



SISÄLTÖ		FIN
ENNEN LAITTEEN KÄYTTÖÄ	SIVU	138
ASENNUS	SIVU	139
MINIKEITTIÖN LIITÄNTÄ	SIVU	140
YLEISIÄ VAROTOIMIA JA SUOSITUKSIA	SIVU	141
JÄÄKAAPPI		
JÄÄKAAPIN KÄYTTÖ	SIVU	142
SÄHKÖLEVYT		
SÄHKÖLEVYJEN KÄYTTÖ	SIVU	144
MINUUTTIKELLON KÄYTTÖ	SIVU	145
SUOSITUKSIA		
PUHDISTUS JA HUOLTO	SIVU	146
VIANETSINTÄ	SIVU	147
HUOLTOPALVELU	SIVU	148

Jääkaappi, jossa osasto  ,  sekä jääkaapin automaattinen sulatus.
Ilmoitettu teho saavutetaan kun laite toimii huoneenlämmössä, jossa on +16°C - 32°C.

Minikeittiön laitteet vastaavat VDE-määräyksiä, kansainvälisiä EEC-direktiivejä, EEC-direktiiviä nro. 87/308/CE radiohäirinnän estämisestä sekä voimassa olevia turvallisuusmääräyksiä.

Jääkaapin tiiviys on tarkastettu ja se vastaa jäähdytysjärjestelmien tapaturmantorjuntamääräyksiä VBG 20.

Liesituulettimen asentamista varten...
on noudatettava määräyksiä vähimmäisetäisyydestä liedestä! Minimietäisyys sähkölevyjen ja liesituulettimen alareunan välillä: 650 mm. Tätä minimietäisyyttä on turvallisuussyistä ehdottomasti noudatettava!

ENNEN LAITTEEN KÄYTTÖÄ

Ostaessasi tämän tuotteen olet valinnut kodinkoneen, joka vastaa vaativimpiakin teknisiä vaatimuksia ja jonka käyttömukavuus on käytännön tarpeiden mukainen.

Tässä uudessa laitteessa löytyvät kaikki mahdolliset nykyiset tekniset uutuudet.

Laite kuluttaa vähän energiaa ja on siis velvollisuudentuntoisesti käytettynä luontoystävällinen.

Jos laitetta käytetään oikein, siitä on hyötyä vuosikausia.

Suosittelimme käyttöohjeiden huolellista lukemista, näin opit parhaiten käyttämään kodinkonettasi.

Luettuasi ohjekirjan pane se talteen vastaisuuden varalle.

Tietoja:

Tämä laite ei käytä CFC:tä (jäähdytyspiiri sisältää R134a:ta) tai HFC:tä (jäähdytyspiiri sisältää R600a:ta - isobutaania). Lisätietoja löytyy laitteeseen kiinnitetystä arvokilvestä.

Huomio! Vanhoissa jääkaapeissa ja pakastimissa oli usein painettava tai säpillinen lukko. Tällaista laitetta romutettaessa on lukko irrotettava, jotta lapset eivät pääse leikkimään laitteen sisään ja joudu ansaanjäähmisvaaralle alttiiksi.

Kun laite on poistettu pakkauksesta tarkista, että se ei ole vahingoittunut. Mahdollisista vioista on ilmoitettava jälleenmyyjälle 24 tunnin kuluessa.

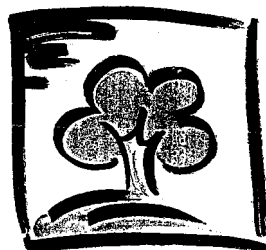
Ennen laitteen käynnistämistä on suositeltavaa odottaa vähintään kaksi tuntia, kunnes jäähdytyspiiri toimii täydellä tehollaan.

YMPÄRISTÖNSUOJELUA KOSKEVIA OHJEITA

Pakkaus

Pakkaus 100% kierrätettävä ja se on merkitty kierrätysmerkillä ♻️. Noudata paikallisia jätehuoltomääräyksiä.

Pakkausmateriaalit (muovipussit, polystyreenipalat jne.) on pidettävä pois lasten ulottuvilta, sillä ne voivat aiheuttaa vaaratilanteita.



Laite

Laite on valmistettu kierrätettävästä materiaalista. Jos päätät poistaa laitteen käytöstä, hävitä se paikallisten jätehuoltomääräysten mukaisesti.

Tee laite käyttökelvottomaksi katkaisemalla sähköjohto. Älä vie käytöstä poistettua laitetta luonnon kaatopaikalle, vaan toimita se jäähdytyskaasujen jälleenkäsittelykeskukseen.

KÄYTTÖOHJEET

KÄYTTÖOHJEET

Nämä käyttöohjeet sisältävät tärkeitä tietoja laitteesta. Yksityiskohdat saattavat vaihdella mallista riippuen.

ASENNUS

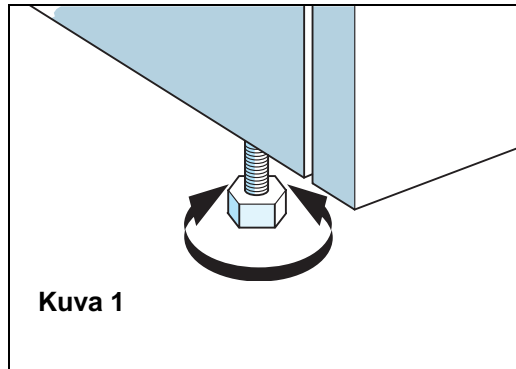
Tarkista ennen asentamista, että jääkaapin takana olevat putket eivät ole kuljetuksen aikana vääntyneet. Jos putket koskettavat jääkaappia tai seinää, jääkaappi pitää toimintansa aikana häiritsevää melua.

Vie putket kauemmas, käännä niitä varovasti tarpeen vaatiessa.

Minikeittiö on asennettava kiinteästi paikalleen pystysuoraan asentoon. Lattian mahdolliset epätasaisuudet voidaan korjata säätämällä laitteen jalvoja (kuva 1).

Lämpimän ilman täytyy voida tulla ulos jääkaapin takaosasta ilman esteitä laitteen moitteettoman toiminnan takaamiseksi (ja energian kulutuksen lisääntymisen välttämiseksi). Lieden takaosan tuuletusaukkoja ei siis saa tukkia.

Laite on tyyppihyväksytty vain seinän viereen tapahtuvaa vapaata asennusta varten. Laite voidaan asentaa kalusteiden viereen molemmin puolin.



MINIKEITTIÖN LIITÄNTÄ

Veden syöttöjärjestelmän ja viemärijärjestelmän liitäntä on paras antaa pätevän asentajan suoritettavaksi.

Minikeittiön sähköliitäntä **220-230 V/50 Hz** suoritetaan suojattuun, voimassa olevien määräysten mukaiseen pistorasiaan.

Minikeittiö, jossa on **sähkölevyjä** on suojattava **16 A** sulakkeella. Sähkömies voi muuntaa minikeittiön toimimaan jännitteellä **380-400V 2 n 750 Hz**.

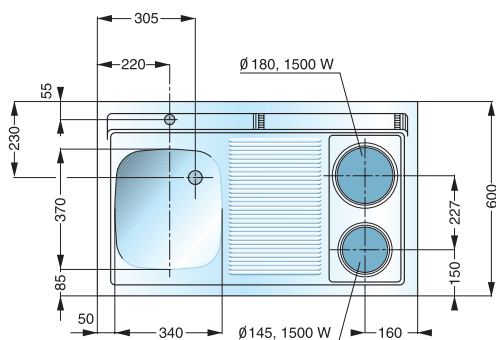
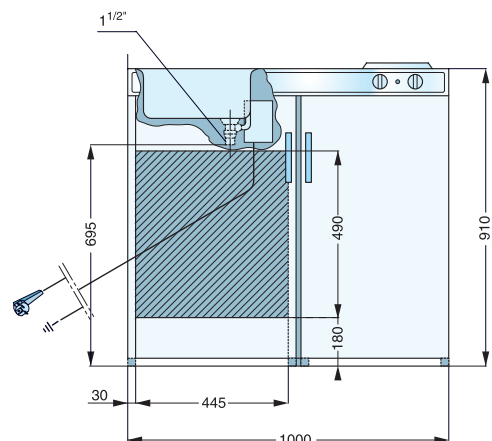
Tässä tapauksessa suojaus on oltava **10 A**.

Huomio! Jos minikeittiön **sähköliitäntä on pysyvä** asentajan on lisättävä verkkokytkin, jonka kosketinten välit ovat 3 mm, tai automaattikytkin.

Tämä moninapainen katkaisin on tarpeellinen vaikka verkkopistokkeeseen ei enää laitteen asentamisen jälkeen päästä käsiksi.

- Tärkeää laitteille, joiden syöttöjännite on **380-400 V (CH)**.

Minikeittiön saa liittää virtaan **380-400 V 250 Hz** vain pätevä asentaja, siinä on oltava sulake **10 A** sekä moninapainen kytkin, jonka kosketinten välit ovat 3 mm, tai automaattikytkin.



YLEISIÄ VAROTOIMIA JA SUOSITUKSIA

- Käytä jääkaappiosastoa ainoastaan tuoreiden elintarvikkeiden säilytykseen ja pakastelokeroa ainoastaan pakasteiden säilytykseen, tuoreiden elintarvikkeiden pakastamiseen ja jääkuutioiden valmistamiseen.
- Älä peitä tai tuki jääkaapin ilmastointiaukkoja.
- Älä laita pakastelokeroon nesteitä lasiastioissa, ne saattavat särkyä.
- Älä syö jääkuutioita tai mehujäitä heti otettuasi ne pakastelokerosta, ne saattavat aiheuttaa kylmävaurioita.
- Vältäaksesi tukehtumis- tai loukkuunjäämisvaaraa älä anna lasten leikkiä laitteen läheisyydessä tai mennä kaapin sisälle.
- Irrota pistoke pistorasiasta tai kytke laite irti sähköverkosta ennen minkään huolto- tai puhdistustoimenpiteen aloittamista.
- Sähköjohdon saa vaihtaa vain valtuutettu teknikko.

Vaatimustenmukaisuustodistus

Laite on tarkoitettu käytettäväksi kosketuksissa elintarvikkeiden kanssa ja vastaa asetusta D.L. 108, 25.1.1992 (Euroopan Direktiivi 89/109/EEC).

Tietoja

Isobutaania sisältäville laitteille (R600a)

Isobutaani on luonnonkaasu, jolla ei ole haitallisia ympäristövaikutuksia, mutta se on tulenarka kaasu. Tämän vuoksi on välttämätöntä tarkistaa, että jäähdytyspiirin putkien kunto on moitteeton.

Sähkölevyt

- Käytä laitetta vain kaikkien turvalaitteiden kanssa.
- Älä anna lasten leikkiä levyillä.

Huomio! Levyjen ja keittiön pinta kuumenee käytön aikana, pidä pikkulapset loitolla.

- Ylikuumentunut rasva tai öljy saattaa syttyä. Älä siis paista esimerkiksi ranskalaisia perunoita tms. ellet ole koko ajan paikalla valvomassa.
- Älä koskaan laita kuumen lieden päälle elintarvikkeita muovikelmussa tai muoviastioissa.

Huomio! Jos Minikeittiön läheisyydessä oleviin pistorasioihin kytketään muita kodinkoneita, varo virtajohtojen joutumista kosketuksiin kuumien levyjen

JÄÄKAAPIN KÄYTTÖ

Soviteosien, lisäpistokkeiden ja jatkojohtojen käyttäminen ei ole suositeltavaa. Jos niiden käyttäminen on välttämätöntä, käytä vain yksinkertaisia soviteosia ja jatkojohtoja, jotka vastaavat turvallisuusmääräyksiä, älä ylitä soviteosaan ja jatkojohtoihin merkittyä jänniterajaa tai multippeliadapteriin merkittyä maksimitehoa.

Laitteen ollessa kytkettynä sähköverkkoon sisävalo syttyy kun ovi avataan, jos termostaattivalitsin ei ole asennossa ●. Kun lämpötila on seuraavan kappaleen mukaisesti säädetty, laite on käyttövalmis.

Lämpötilan säätö

Lämpötila säädetään asteittain termostaatin (katso kuvaa) avulla. Asento ● tarkoittaa, että laite ei ole toiminnassa ja sisävalo on sammutettu. Elintarvikkeiden parasta säilytystä varten suosittelemme valitsimen asettamista asentoon 4. Jos haluat kylmemmän lämpötilan, käännä valitsinta korkeampiin numeroihin päin. Jos taas lämpötila on liian kylmä, käännä valitsinta pienempiin numeroihin päin: asento 1. Muista, että termostaatin asento riippuu myös huoneenlämmöstä, säilytettävien elintarvikkeiden määrästä, laitteen sijainnista sekä oven avaamistiheydestä: kokemuksen perusteella löydät sopivan säädön.

Jääkaappiosaston käyttö

Osastossa lämpötila vaihtelee eri alueilla. Kylmimmät alueet ovat heti hedelmä- ja vihanneslaatikon yläpuolella sekä takaseinän läheisyydessä. Elintarvikkeiden aromin, sisällön ja tuoreuden säilyttämiseksi suosittelemme niiden käärimistä alumiiniin tai polyeteeniin tai niiden asettamista kannellisiin astioihin. Näin vältät myös eri hajujen sotkeutumisen. Jääkaapin sisätila voidaan järjestää eri tavoin siirtämällä ritilöitä tarpeen mukaan. Tavallisesti suosittelemme elintarvikkeiden asettamista seuraavasti:

Kypsennetyt elintarvikkeet, kovat juustot: yläritilöille

Liha, kala, makkarat, jne.: hedelmä- ja vihanneslaatikon yläpuolelle.

Hedelmät ja vihannekset: omaan laatikkoonsa.

Juomat: oven sisäosan hyllylle.

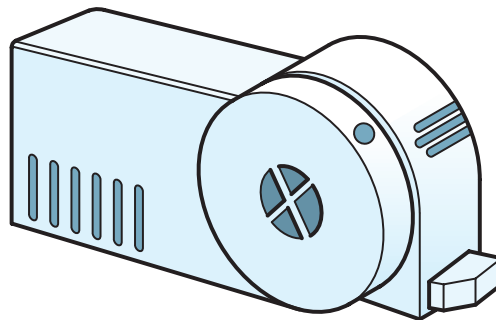
Kananmunat, juustot, maitotuotteet: ovihyllyille.

Voi: omaan lokeroonsa oven sisäosassa.

Purkkiruoka: kun purkki on avattu, säilytä ylijäänyt ruoka eri astiassa, älä käytä metalliastioita.


Tärkeää: älä aseta elintarvikkeita tai lasiastioita kosketuksiin kaapin takaseinän kanssa. Varmista, että ilma pääsee kiertämään pakettien välissä. Älä peitä ritilöitä paperilla tai muulla tavoin. Laita kypsennetty ruoka jääkaappiin vasta kun se on jäähtynyt.

Osastoissa  tai  voidaan säilyttää pakastettuja elintarvikkeita pakkauksen säilytysaikaohjeen mukaisesti.



JÄÄKAAPIN KÄYTTÖ

Pakastaminen

Osaston  lämpötila on -18°C, se sallii enintään 1,5 kilon elintarvikemäärän pakastamisen 24 tunnissa. Suosittelemme termostaatin asettamista asentoon 2-3 pakastamisen ajaksi. Kääri pakastettavat elintarvikkeet alumiiniin tai polyeteeniin ja laita pakkauksiin etiketti, jossa lukee pakastuspäivämäärä ja pakkauksen sisältö. Varo jo pakastettujen elintarvikkeiden joutumista kosketuksiin pakastettavien kanssa. Älä koskaan laita kuumia ruokia pakastelokeroon, äläkä uudelleenpakasta osittain sulaneita pakasteita, ne on käytettävä 24 tunnin kuluessa. Älä laita laitteeseen juomia lasiastioissa.

Jääkuutioiden valmistaminen

Täytä kolme neljäsosaa jääkuutioastiasta vedellä ja aseta se pakastelokeroon. Jos astia jäätyessään tarttuu lokeron pohjaan, älä yritä irrottaa sitä terävillä esineillä jotka saattavat vahingoittaa laitetta, käytä irrottamiseen lusikan vartta.

Huomio: Älä syö jääkuutioita tai mehujäitä heti otettuasi ne pakastimesta, ne saattavat aiheuttaa kylmävaurioita

Pakasteiden sulattaminen

Muutamia neuvoja:

Kypsennettävät palkokasvit: älä sulata vaan laita kiehuvaan veteen ja keitä kuten tavallisesti.

Liha (isoina paloina): sulata jääkaapissa alkuperäisessä pakkauksessa Anna tasaantua huoneenlämmössä muutaman tunnin ajan ennen kypsennystä.





(pieninä paloina): sulata huoneenlämmössä tai kypsennä sellaisenaan.

Kala: sulata jääkaapissa poistamatta pakkausta tai kypsennä puoliksi sulaneena.



Esikypsytetyt ruoat: jatka kypsennystä uunissa ottamatta ruokaa alumiiniastiasta.

Hedelmät: sulata jääkaapissa.

Sulatus

- Jos jääkaapissa ei ole osastoa  tai  sulatus tapahtuu automaattisesti. Sulatusjakson aikana kaapin takaseinässä näkyy vesipisaroita. Kanavaan ohjattu vesi valuu kompressorin yläpuolella olevaan astiaan, josta se haihtuu.
- Jos laitteessa on osasto  tai , sähkön säästämiseksi on suositeltavaa puhdistaa osaston sisus liiasta jäätä säännöllisesti. Älä koskaan käytä puhdistamiseen teräviä tai metallisia esineitä. Suosittelemme sulatuksen suorittamista kun jääkerroksen paksuus on 3 mm.

Sulatus suoritetaan seuraavasti:

- irrota pistoke pistorasiasta,
- poista elintarvikkeet osastosta  tai ,
- käännä termostaatti asentoon ●,
- kuivaa sulatuksen aikana muodostuva vesi sienellä tai liinalla,

Sulatuksen päätyttyä kuivaa osaston seinät, laita pistoke pistorasiaan, käännä termostaatti haluttuun asentoon kappaleen "Lämpötilan säätö" mukaisesti.

Tässäkin mallissa jääkaapin sulatus on automaattinen.

Huomio: Pakastettujen elintarvikkeiden lämpötilan nouseminen sulatuksen aikana saattaa lyhentää säilytysaikaa.

SÄHKÖLEVYJEN KÄYTTÖ

Kuva 3

A = Sähkölevyt

B = Säätimet

Sekä tavallisessa että pikalevyssä on 6 säätömahdollisuutta.

Asennossa 0 levy on sammutettu.

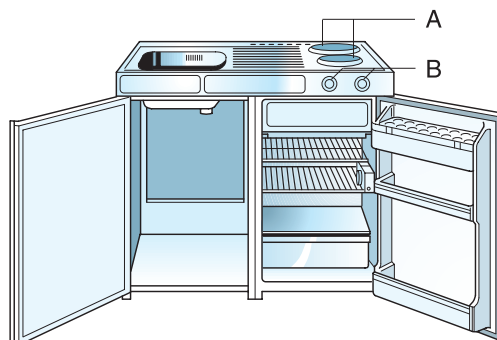
Edessä oleva pikalevy on merkitty keskustassa olevalla punaisella pisteellä. Se tehtävä on suorittaa ensimmäinen nopea kypsennys. Käännä säädin asentoon 3.

Alkukypsennystä varten valitaan asento 3, jatkuva kypsennystä varten asento 1. Säädä asentoa tarpeen mukaan.

Paistia varten valitse asento 3 kunnes rasva on kuumaa. Laita sitten liha pannuun ja aseta säädin asentoon 2, tarpeen mukaan voit sitten säätää lämpöä suuremmalle tai pienemmälle.

Hienoa lihaa varten kannattaa valita alempi lämpötila.

Molemmissa levyissä on ylikuumentussuoja, joka alentaa levyn tehoa jos ylikuumentumisvaara ilmenee.



Säätimien merkit osoittavat eri levyt:

- = takalevyn säädin
- = etulevyn säädin

Keltainen merkkivalo syttyy kun levyt ovat päällä.

Säätimen asento		Toimintoalue
0-6*	0-3*	
0	0	sammutus
6	3	ensikypsennys ruskistaminen
5	2●	
4	2	paisti
3	1	jatkuva kypsennys
2	1	
1	0●	jatkuva kypsennys lämpimänä pito

* Säätimen asennot laitteen tyypistä riippuen.

Jälkilämmön käyttö energian säästämiseksi

Melkein kaikissa kypsennys- ja paistamistoiminnoissa levyn jälkilämpöä voidaan käyttää noin 5-10 min. ennen kypsennyksen päättämistä. Laita säädin ajoissa asentoon "0".

Yleisiä ohjeita

Käytä kypsennystä ja paistamista varten vain sähkölevyille sopivia kattiloita. Niissä on erikoisohjat, jotka johtavat paremmin lämpöä. Paisti kypsennetään aina kannen alla, näin säästät energiaa. Kypsennyksen höyryn myötä häviävät myös aromit ja vesiliukoiset vitamiinit.

Jos höyryä muodostuu paljon lämpötila on liian korkea, säädä levy ajoissa alemmalle lämmölle.

Varo ripottelemasta suolaa levyn päälle. Käyttämättömään levyyn saattaa suolan imevän kosteuden johdosta ajan myötä muodostua ruostetta.

Keittolevyjen puhdistus

Puhdista ruokaläiskät välittömästi ennen kuin ne ehtivät kuivua. Älä koskaan raaputa ruoanjäänteitä! Ota pesuaineveteen kostutettu liina ja laita se (kylmälle) levyille ruoanjäänteiden pehmentämiseksi. Älä käytä liian vahvoja tai hankaavia pesuaineita!

MINUUTTİKELLON KÄYTTÖ

Keittotaso, jossa minuuttikello

(mallikohtainen)

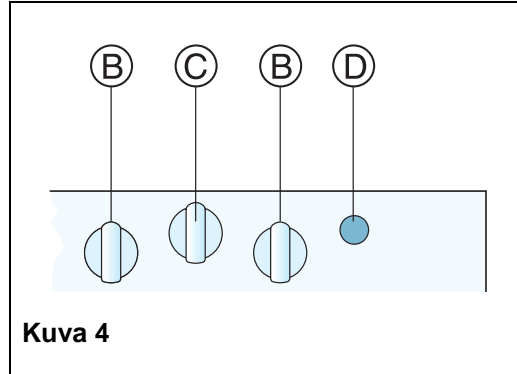
Kuva 4

B Kypsennystyyppin säätimet 1-6 (1-3).

Joka levyllä on oma säädin.

C Minuuttikellon valitsin.

D Keltainen merkkivalo palaa kun keittolevyt ovat päällä.



Kuva 4

Keittolevyjen kytkentä

Aseta säädin B johonkin asennoista 1-6 (1-3).

Käännä säädintä C oikealle (korkeintaan pidäkkeeseen saakka).

Keittolevyt ovat päällä kun säätimiä B ja C on käännetty.

Minuuttikello säätäminen

(Kuva 5)

Valitsimen asento.

C1 kun kypsennysaika on noin 60 min.

C2 kun kypsennysaika on noin 30 min.

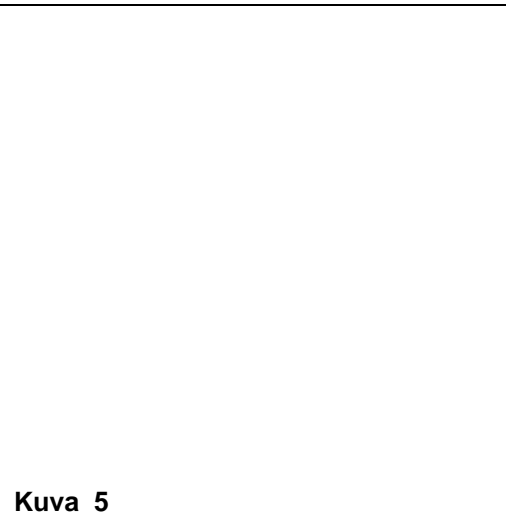
Myös väliasentoja voidaan käyttää.

Huomaa:

Jos minuuttikellon aika päättyy ennen kuin kypsennys on päättynyt, aseta se uudelleen.

Jos ruoka on kypsää ennen kuin minuuttikellon aika on päättynyt, käännä säädin tai säätimet B asentoon 0 levyn/levyjen sammuttamiseksi.

Minuuttikellon toiminta päättyy automaattisesti kun asetettu aika on kulunut.



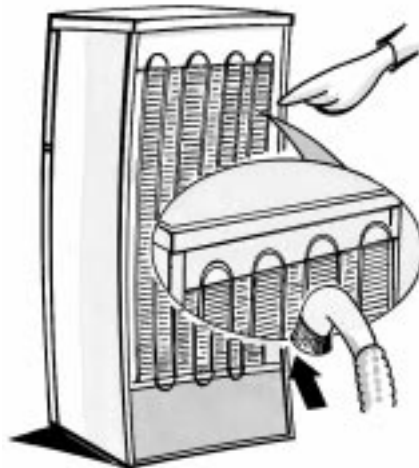
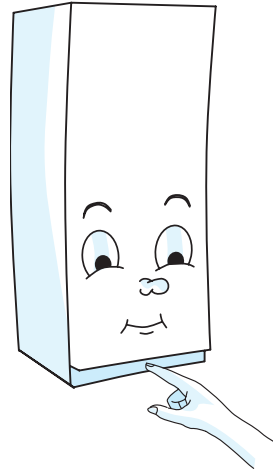
Kuva 5

PUHDISTUS JA HUOLTO

- Puhdista säännöllisesti tuuletusritilät sekä laitteen takaosan lauhdutin pölynimurilla tai harjalla.
- Puhdista ulkopinnat pehmeällä liinalla.

Jos laite on pitkään käyttämättä

1. Tyhjennä jääkaappi kokonaan.
2. Irrota laite sähköverkosta.
3. Sulata ja puhdista sisus.
4. Homeen, pahan hajun ja hapettumisen estämiseksi on ovi pidettävä auki kun laite ei ole toiminnassa.
5. Puhdista laite.
 - Puhdista pakastelokeron (mallista riippuen) sisus sulatuksen yhteydessä.
 - Puhdista jääkaappiosasto säännöllisesti lämpimään veteen ja/tai neutraaliin pesuaineeseen kastetulla sienellä. Huuhtelee ja kuivaa pehmeällä liinalla. Älä käytä hankaavia aineita.
 - Puhdista laitteen ulkopinnat veteen kastetulla pehmeällä pyyhkeellä. Älä käytä hankausjauhetta, teräsvillaa tai tahranpoistoaainetta (esim. asetoni, trikloorietyleeni) tai etikkaa.



VIANETSINTÄ

1. Laite ei toimi.

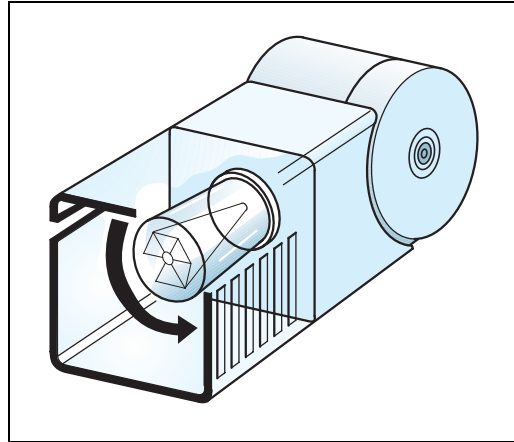
- Onko kyseessä sähkökatko?
- Onko pistoke oikein pistorasiassa?
- Onko virtakytkin päällä?
- Onko sulake palanut?
- Onko sähköjohto viallinen?
- Onko termostaatti asennossa ● (Stop)?

2. Lämpötila osastojen sisällä ei ole tarpeeksi alhainen.

- Onko ovi tiiviisti suljettu?
- Estävätkö elintarvikkeet oven sulkeutumisen?
- Onko laite asennettu lämmönlähteen läheisyyteen?
- Onko termostaatti oikeassa asennossa?
- Onko tuuletusaukkojen ilmankierto tukossa?

3. Jääkaappiosaston lämpötila on liian alhainen.

- Onko termostaatti oikeassa asennossa?



Sisävalo

Kuva 6

Irrota pistoke pistorasiasta tai kytke laite irti sähköverkosta ennen kuin alat vaihtaa lamppua!

4. Laite on liian meluisa.

- Onko laitteen asennus suoritettu oikein?
- Koskettavatko takaosan putket toisiaan tai tärisevätkö ne?

5. Jääkaappiosaston pohjalla on vettä.

- Onko sulatusveden tyhjennysaukko tukossa? (Kuva 7).

6. Pakastelokeroon muodostuu liikaa jäätä.

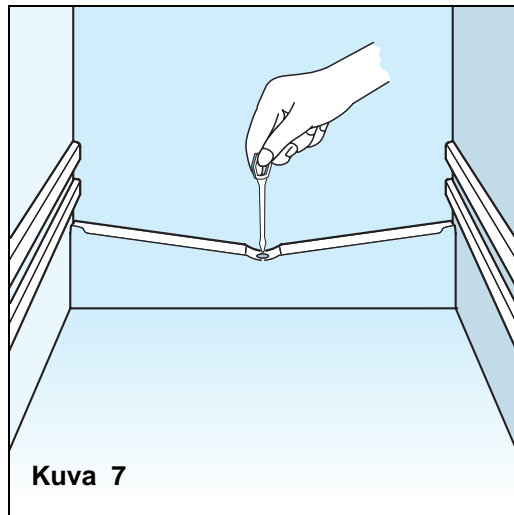
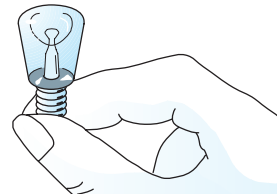
- Onko ovi tiiviisti suljettu?
- Estävätkö elintarvikkeet oven sulkeutumisen?

Huomaa:

- Jäähdytyspiiristä kuuluva pulputus tai puhallus on normaalia.

Kuva 6

MAX
15 W



Kuva 7

HUOLTOPALVELU



Ennen yhteydenottoa Huoltopalveluun:

1. Kokeile, voitko itse korjata vian (katso "Vianetsintä").
2. Käynnistä laite uudelleen nähdäksesi onko vika poistunut. Jos vika esiintyy edelleen, sammuta laite ja toista toimenpide noin tunnin kuluttua.
3. Mikäli tulos vieläkin on kielteinen, ota yhteys Huoltopalveluun.

Ilmoita:

- häiriön laatu
- koneen malli
- Service-numero (laitteen sisäpuolelle kiinnitettyyn arvokilpeen SERVICE-sanan jälkeen merkitty luku)
- täydellinen osoitteesi
- puhelin- ja suuntanumerosi.

SERVICE 0000 000 00000

