

KÄYTTÖOHJEET

YMPÄRISTÖNSUOJELU

VAROITUKSIA

**ENNEN LÄMMITYSLAATIKON
KÄYTTÖÖNOTTOA**

**LAITTEEN UPOTTAMINEN KALUSTEESEEN
(MALLISTA RIIPPUEN)**

SÄHKÖLIITÄNTÄ

HUOLTO JA PUHDISTUS


VIANETSINTÄ

HUOLTOPALVELU

Lue käyttöohjeet huolellisesti, jotta osaat käyttää lämmityslaatikkoa parhaalla mahdollisella tavalla. Säilytä ohjeet vastaisen varalle.

YMPÄRISTÖNSUOJELU

Pakkauksen hävittäminen

- Pakkaus on valmistettu 100-prosenttisesti kierrätettävästä materiaalista ja siinä on kierrätysmerkki .
- Pakkausmateriaaleja ei siis saa heittää roskiin vaan ne on hävitettävä paikallisten viranomaisten määräysten mukaisesti.



Vanhan laitteen hävittäminen


- Tämä laite on merkitty sähkö- ja elektroniikkalaitteita koskevan Euroopan direktiivin 2002/96/EY (WEEE) mukaisesti.

VAROITUKSIA

Huomaa:

- Laitetta eivät saa käyttää henkilöt (lapset mukaan lukien), joiden fyysinen, aistien tai mielen terveys on heikentynyt, tai henkilöt, joilla ei ole tarpeellista kokemusta tai taitoa, ellei heidän turvallisuudestaan vastaava henkilö ole valmentanut heitä laitteen käyttöön tai valvo sitä.
- Lapset tai taitamattomat henkilöt eivät saa käyttää lämmityslaatikkoa ilman valvontaa.
- Varo etteivät lapset pääse leikkimään laitteella.
- Laitteen ulkopinnat voivat kuumentua käytön aikana. Pidä lapset poissa laitteen läheisyydestä.
- LASIEN pesussa ei saa käyttää hankaavia välineitä tai puhdistusaineita.
- Laite tulee käytön aikana hyvin kuumaksi. Älä koske lämmityslaatikon sisällä oleviin lämmityselementteihin.
- Lämmityslaatikko on tarkoitettu ainoastaan ruokien tai astioiden lämmittämiseen kotona (mallista riippuen). Mikä tahansa muu käyttö on kiellettyä. Valmistaja ei vastaa väärästä tai ohjeiden vastaisesta käytöstä aiheutuvista vahingoista.
- Vain pätevä teknikko saa suorittaa korjauksia.
- Varmista, että laite on kiinnitetty kalusteeseen toimitetuilla ruuveilla.
- Vältä lämmityslaatikon altistumista ilmastotekijöille.
- Älä nojaa avoimeen laatikkoon tai istu sen päälle, muuten kannattimet voivat vahingoittua.
- Laatikko kestää korkeintaan 25 kilon painon.

Varmistamalla, että tuote poistetaan käytöstä asianmukaisesti, voidaan auttaa estämään sellaiset ympäristö- ja terveyshaitat, joita voi aiheutua jätteiden asiattomasta käsittelystä.

Symboli  tuotteessa tai sen asiakirjoissa tarkoittaa, ettei laitetta saa hävittää kotitalousjätteiden mukana. Tuote on toimitettava sähkö- ja elektroniikkalaitteiden keräyspisteeseen kierrätystä varten. Hävitä laite paikallisten jätehuoltomääräysten mukaisesti.

Lisätietoja tuotteen käsittelystä, materiaalin keräämisestä ja kierrätyksestä saat paikallisilta viranomaisilta, jätehuollosta tai liikkeestä, josta laite on ostettu.

- **Älä peitä laatikon pohjaa alumiinifoliolla tai millään muulla materiaalilla.**
- Pidä laatikon tiivisteiden pinnat puhtaina, jotta se sulkeutuu tiiviisti.
- Älä koskaan kaada vettä suoraan lämmityslaatikon pinnalle.
- Leivinpelliltä tippuva hedelmämehu saattaa jättää lähtemättömiä tahroja. On suositeltavaa puhdistaa laite ennen sen käyttämistä.
- Älä vedä astioita pitkin laatikkoa, se voi naarmuuntua.
- Älä koskaan lämmitä ruokia tai juomia laatikon lasikeraamisella pohjalla (mallikohtainen). Käytä sopivia astioita.
- Mikäli lasikeraaminen pinta vioittuu tai halkeaa kovan iskun vuoksi (esineen putoaminen tms.), älä käytä laitetta vaan ota heti yhteys huoltopalveluun.
- Kosteuden tiivistyminen saattaa ajan myötä vahingoittaa lämmityslaatikkoa ja sen vierellä olevia kalusteita. On siis suositeltavaa:
 - peittää ruoka,
 - kuivata kosteat kohdat kun laatikko on jäähtynyt.
- Älä koske laatikkoa märin käsin äläkä käytä sitä paljain jaloin.
- Älä vedä laitetta tai virtajohtoa pistokkeen irrottamiseksi pistorasiasta.

- **Pidä lapset loitolla seuraavista kohteista:**
 - lämmityslaatikko ja sen säätönupit, erityisesti käytön aikana ja heti sen jälkeen, kun laite on vielä kuuma,
 - pakkaus (pussit, polystyreeni, metalliosat jne.),
 - romutettava lämmityslaatikko.
- Varmista, että muiden laatikon lähellä sijaitsevien sähkölaitteiden johdot eivät kosketa laitteen kuumiin osiin.
- Älä säilytä laatikossa muovisia tai tulenarkoja esineitä.

- Kun laite kytketään toimintaan ne saattavat sulaa tai syttyä palamaan.
- Käytä uunikintaita kun otat laatikosta kuumia astioita tai ruokia (mallista riippuen).
- Kun virtapainiketta painetaan, laatikko alkaa lämmitä: palovammavaara.
- Älä milloinkaan laita esineitä (esimerkiksi ruuvitalttaa, teräviä esineitä, paperia tms.) vastuksen tai puhaltimen ritilän aukkoihin.

ENNEN LÄMMITYSLAATIKON KÄYTTÖÖNOTTOA

Puhdista laite ennen ensimmäistä käyttöä seuraavalla tavalla:

- pyyhi pinta kostealla liinalla ja kuivaa se sitten.
- Esilämmitä tyhjää laatikkoa ainakin kahden tunnin ajan: käännä lämpötilan valitsin maksimiasentoon tai valitse korkein lämpötila poistaaksesi valmistuksesta mahdollisesti jääneet rasva-, öljy- tai hartsijäänteet, jotka voivat lämmittämisen aikana muodostaa pahaa hajua. Tuuleta huone.

- Tämän yksinkertaisen toimenpiteen jälkeen laite on käyttövalmis.
- Ennen käyttöä on poistettava:
 - laatikon etuosassa ja luukussa olevat tarrat, arvokilpeä lukuun ottamatta,
 - kaikki pahvit ja muovikelmut, joilla näkyvissä olevat osat mahdollisesti on suojattu, käyttöpaneelin ja muiden lämmityslaatikon muiden osien suojukset,

LAITTEEN UPOTTAMINEN KALUSTEeseen (mallista riippuen)

Laatikon asentamista koskevat turvallisuusohjeet

TÄRKEÄÄ: Laatikko (koskee molempia malleja) täytyy heti kiinnittää kalusteeseen seuraavien ohjeiden mukaisesti. Laitteeseen yhdistettävää kodinkonetta ei voi asentaa ennen kuin laatikko on kiinnitetty kalusteeseen.

Välikappaleet:

suorita laatikon kiinnittäminen kuten kuvassa 1 tai 2 (mallista riippuen).

Huomautus: Mikäli laite esteettisistä syistä halutaan asettaa muiden tuotteiden kanssa samalle tasolle, alempi pisarareunus voidaan irrottaa ruuvaamalla auki sen kaksi kiinnitysruuvia.

Ennen laitteen kytkemistä sähköverkkoon on tarkistettava, että arvokilvessä näkyvät liitännätiedot (jännite ja taajuus) vastaavat sähköverkon arvoja.

Arvojen on oltava samat, muuten laite voi vahingoittua.

Jos et ole varma, ota yhteys pätevään teknikkoon.

Varmista, että pistoke on helposti saavutettavissa myös laitteen kalusteeseen upottamisen jälkeen.

Lämmityslaatikko voidaan upottaa kalusteeseen vain yhdessä sellaisten laitteiden kanssa, joiden paino on enintään 40 kg ja joissa on jäähdystyuletin.

Mikäli lämmityslaatikkoa käytetään yhdessä muiden laitteiden kanssa, takuu raukeaa, koska oikeaa käyttöä ei voida taata.

Yhdistelmälaitteet asennetaan niiden käyttö- ja asennusoppaiden mukaisesti.

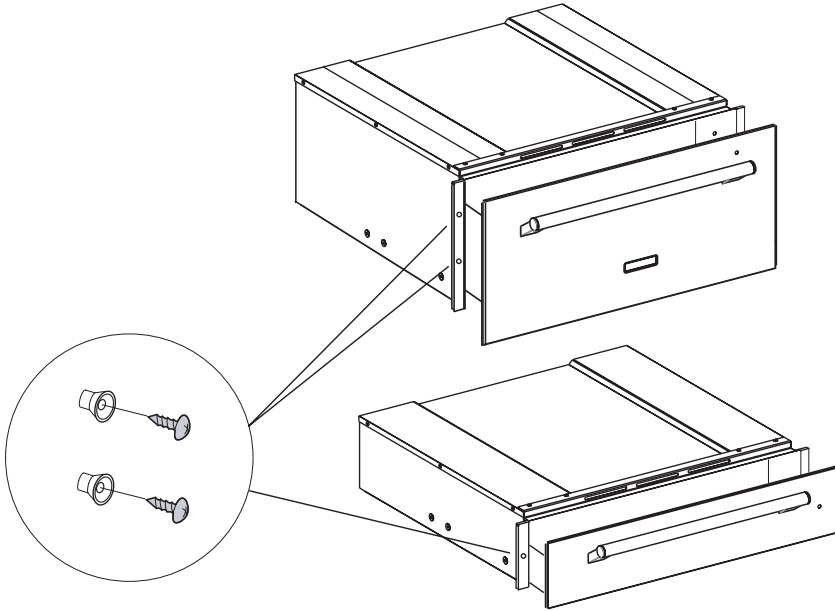
Tämän laitteen saa upottaa kalusteeseen ja asentaa ainoastaan pätevä henkilökunta, joka pystyy takaamaan sen turvallisen käytön.

Tärkeää: 140 mm korkean laitteen yläpuolelle voidaan asentaa samanmerkinen kahvinkeitin tai mikroaaltouhdistelmäuuni, joiden mitat vastaavat seuraavalla sivulla näkyviä mittoja. Suorita asennus noudattaen tarkkaan kahvinkeitin tai mikroaaltouunin mukana toimitetun käyttöoppaan ohjeita.

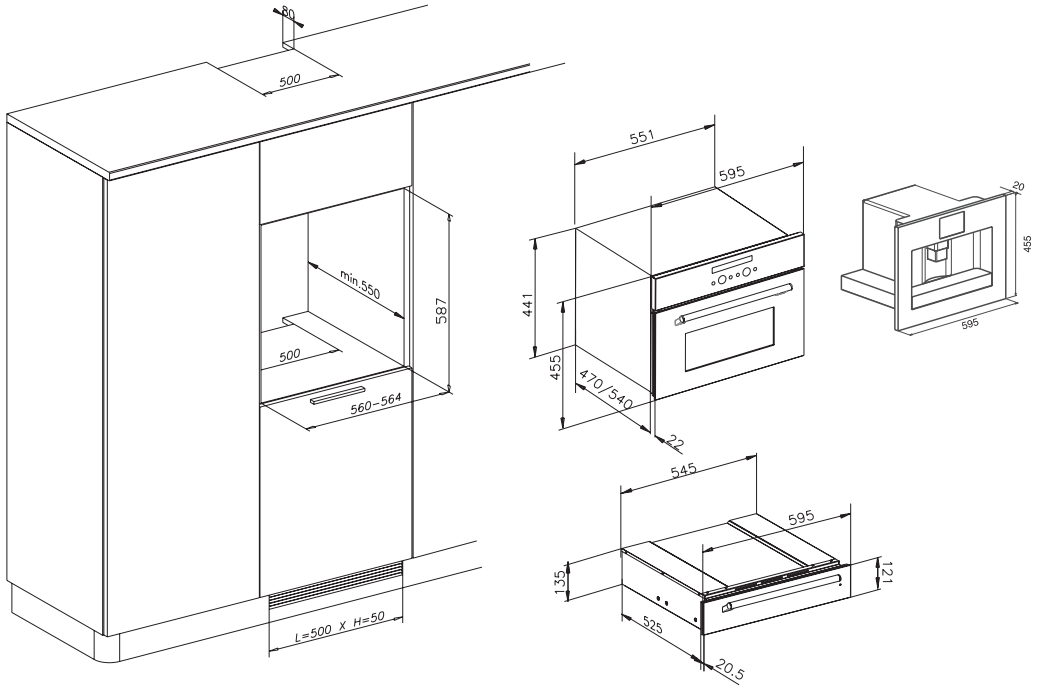
Upotusmitat

Upotustilan mitat ovat lämmityslaatikon ja siihen yhdistetyn laitteen mitat yhteensä.

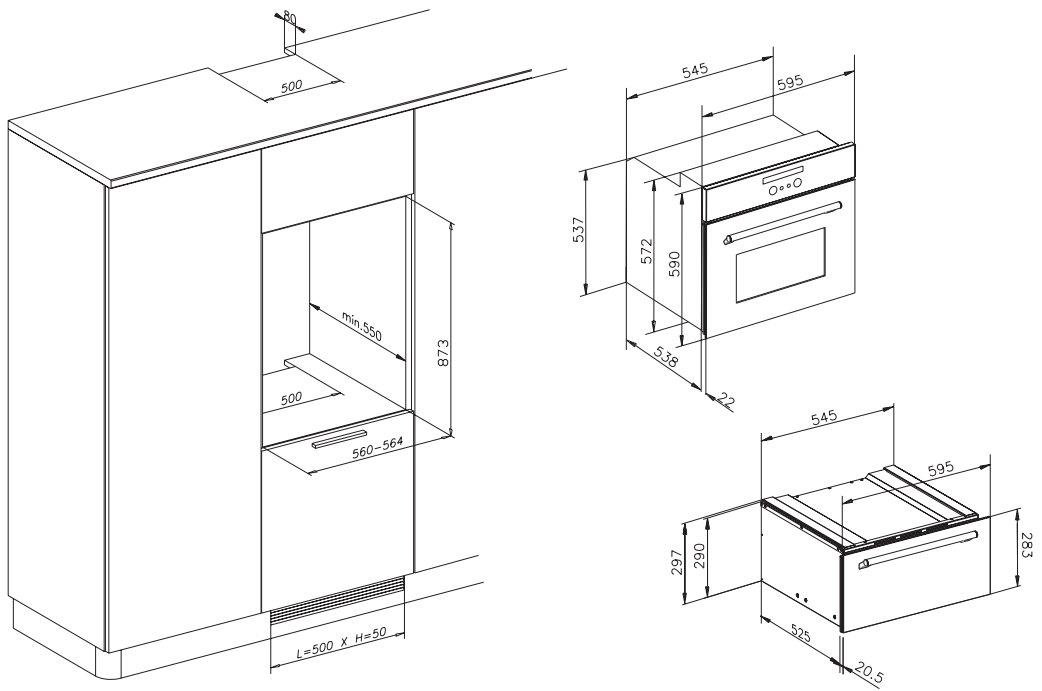
Kaikki mitat ilmaistaan millimetreissä.



Korkeus 140 mm



Korkeus 290 mm



SÄHKÖLIITÄNTÄ

Sähköliitännän saa suorittaa vain pätevä tekniikko.

Huomaa: Ennen laitteen kytkemistä kodin sähköverkkoon sen toiminnan kokeilemista varten on aina tarkistettava, että laatikon virtajohto on asennettu oikein ja että se EI joudu puristuksiin tai jää kiinni laatikon tai siihen mahdollisesti yhdistetyn laitteen alle tai taakse.

Huomaa: Virtajohtoon saa vaihtaa ainoastaan johtoon, jonka ominaisuudet ovat samat kuin valmistajan toimittaman johdon

(tyyppi H05RR-F, 3x1 mm² tai yli) ja vaihtamisen saa suorittaa vain huoltopalvelu tai pätevä tekniikko.

Ennen laitteen kytkemistä sähköverkkoon on tarkistettava, että arvokilvessä näkyvät tekniset tiedot (jännite: V ja taajuus: Hz) vastaavat sähköverkon arvoja.

Jos et ole varma, ota yhteys pätevään teknikkoon. Jos pistoke irrotetaan virtajohtosta, vain pätevä tekniikko saa upottaa laitteen kalusteeseen ja tehdä sähköliitännän. Käänny sellaisen pätevän teknikon puoleen, joka tuntee paikalliset määräykset sekä alueen sähkölaitoksen antamat lisämääräykset. Toimenpiteet on suoritettava määräysten mukaisesti.

Tärkeää: Varmista, että laite kytketään sähköturvallisuuden takaamiseksi määräysten mukaiseen maadoitukseen. Tarvittaessa anna pätevän teknikon tarkistaa järjestelmä. Valmistaja ei vastaa maadoitusjohtimen puuttumisesta tai katkoksesta omaisuudelle tai henkilöille aiheutuvista vahingoista.

Huomaa: Maadoitus on lakisääteinen.

Mikäli laite kytketään sähköverkkoon jatkojohdon avulla, on varmistettava, että jatkojohto ja liitos on eristetty kosteutta vastaan.

Laite on valmistettu käytettäväksi vasta kun se on oikein upotettu kalusteeseen.

Älä koskaan avaa laitteen koteloa. Jos jotain joutuu kosketuksiin jännitteessä olevien kaapelien kanssa tai jos laitteen sähköistä tai mekaanista rakennetta muutetaan, on mahdollista, että laitteen toiminnan aikana esiintyy toimintahäiriöitä.

Mikäli asennus-, huolto- tai korjaustöitä ei tehdä oikein, käyttäjää voi uhata vaara.

Valmistaja ei vastaa mistään tällaisen tilanteen johdosta omaisuudelle tai henkilöille aiheutuneesta vahingosta.

Takuun voimassaoloaikana korjauksia saa tehdä ainoastaan valtuutettu huolto, muuten takuu raukeaa.

Asennus-, korjaus- ja puhdistustoimenpiteitä saa suorittaa vasta kun on varmistettu, että laite on kytketty irti sähköverkosta. Laite on kytketty irti sähköverkosta seuraavissa tapauksissa:

- Sähköjärjestelmän pääkatkaisija on kytketty pois päältä.
 - Turvakytkin on kytketty pois päältä.
 - Laitteen pistoke on irrotettu pistorasiasta.
- Älä irrota pistoketta pistorasiasta vetämällä johdosta vaan ota kiinni pistokkeesta.

On suositeltavaa kytkeä laite sähköverkkoon pistokkeella, näin helpotat huoltopalvelun toimintaa kun sitä tarvitaan.

Sijoita pistoke kohtaan, jossa se on saavutettavissa myös laitteen kalusteeseen upottamisen jälkeen. Jos kytkentä ei tapahdu pistokkeella, käänny sellaisen pätevän teknikon puoleen, joka tuntee paikalliset määräykset sekä alueen sähkölaitoksen antamat lisämääräykset. Toimenpiteet on suoritettava määräysten mukaisesti.

Mikäli pistoke ei ole saavutettavissa upottamisen jälkeen tai jos kytkentä on kiinteä, asentajan on valmistettava erotin jokaista napaa varten. Erottimina voidaan käyttää kytkimiä, joiden kosketinten väli on vähintään 3 mm. Liitäntätiedot löytyvät arvokilvestä. Näiden tietojen täytyy vastata sähköverkon tietoja.

Valmistaja ei vastaa laitteen vääränlaisesta asennuksesta, virheellisestä tai väärästä käytöstä omaisuudelle tai henkilöille aiheutuvista vahingoista.

Valmistaja ei myöskään vastaa vahingoista (esimerkiksi sähköiskusta), joka johtuu maadoitusjohtimen puutteesta tai katkoksesta.

Asennuksen jälkeen kaikkien laitteen osien tulee toiminnan aikana tapahtuvien tapaturmien estämiseksi olla eristettyjä.

HUOLTO JA PUHDISTUS

Tärkeää: Älä koskaan käytä korkeapaine- tai höyrupesuria.

Vältä: soodaa, happoja tai klorideja sisältäviä pesuaineita, hankaavia puhdistusaineita (jauheita tai juoksevia), hankaussieniä (esimerkiksi teräsvillaa) tai sieniä, jotka sisältävät hankausaineiden jäänteitä, kalkinpoistoaineita, astianpesukoneen pesuaineita, uuninpuhdistusaineita.

Lämmityslaatikon ulkopinta

- Puhdista kostealla liinalla. Jos pinta on kovin likainen, voit käyttää vettä, johon on lisätty muutama tippa astianpesuainetta. Pyyhi pinta kuivalla liinalla.
- Älä käytä syövyttäviä tai hankaavia puhdistusaineita, ne himmentävät pinnan. Mikäli tällainen aine joutuu lämmityslaatikon kanssa kosketuksiin, pyyhi se heti pois kostealla liinalla.
- Laitteen etuosan pienet värierot johtuvat käytettyjen materiaalien, kuten lasin, muovin ja metallin, eroista.

Alumiininen etupaneeli (mallista riippuen)

- Puhdista hellävaraisella pesuaineella ja pehmeällä ikkunanpesuliinalla tai mikrokuituliinalla, joka ei jätä haituvia pintaan. Pyyhi vaakasuuntaisesti, älä paina liian kovaa.
- Älä käytä vahvoja pesuaineita, kovia sieniä tai hankaavia liinoja. Puhdista alumiinipinnat kuivalla liinalla.

Laatikon liukuestopohja (mallista riippuen)

- Poista liukuestopohja, jotta voit puhdistaa laatikon pohjan. Pese käsin lämpimällä vedellä ja miedolla pesuaineella. Kuivaa huolella. Laita liukuestopohja takaisin laatikkoon vasta kun se on täysin kuiva.

Laatikon lasikeraaminen pohja (mallista riippuen)

On suositeltavaa puhdistaa laatikon pohja joka käytön jälkeen kun se on jäähtynyt. Näin lika ei kerääny ja puhdistaminen käy helpommin.

- Käytä puhdasta liinaa, keittiöpaperia ja astianpesuainetta tai lasikeraamiselle pinnalle tarkoitettua puhdistusainetta.
- Poista kiinnitartunut lika erikoispuhdistusaineella.
- Poista lasikeraamiselta tasolta heti ruoan jäänteet, jotta ne eivät kiinni.
- Ylikuohuneet paljon sokeria sisältävät ruoat (kahvi, tuoremehu, hillo jne.) tai mahdolliset kypsennyksestä aiheutuneet sokeritahrat täytyy puhdistaa heti.
- Älä käytä hankaavia pesuaineita, uuninpuhdistussuihkeita tai hankaussieniä.

On suositeltavaa käsitellä lasikeraaminen taso säännöllisesti kaupoista löytyvällä tähän tarkoitettulla vahalla.

VIANETSINTÄ

Jos astiat tai ruoat (mallista riippuen) eivät ole riittävän kuumia, tarkista että:

- laite on kytketty päälle
- on asetettu oikea lämpötila
- lämmön ulostuloaukot eivät ole lautasten tai isojen kulhojen peitossa
- astioita on lämmitetty riittävän kauan

HUOLTOPALVELU

Ennen kuin otat yhteyden Huoltopalveluun:

1. Kokeile, voitko korjata vian itse. Katso kohdan "Vianetsintä" ohjeita.
2. Sammuta laite ja kytke se päälle uudelleen nähdäksesi toistuuko häiriö.

Seuraavien häiriöiden sattuessa ota yhteys pätevään teknikkoon tai huoltopalveluun:

Astiat eivät lämpene, tarkista:

- onko sähköjärjestelmä kytketty päälle,
- onko virtajohto irti tai viallinen.

Astiat tulevat liian kuumiksi:

- onko lämpötilan valitsimessa vika.

Jännitteen merkkivalo ei syty kun laite käynnistetään:

- onko kytkimen merkkivalossa vika.

Jos vika yllä mainittujen tarkistusten jälkeen ei ole korjautunut, ota yhteys lähimpään huoltopisteeseen.

Ilmoita aina:

- vian laatu,
- lämmityslaatikon tyyppi ja malli,
- huoltokoodi (arvokilvessä sanan Service jälkeen näkyvä numero), joka löytyy laatikon kannattimen oikealta puolelta. Huoltokoodi on merkitty myös takuukorttiin.
- täydellinen osoitteesi,
- puhelinnumerosi.

Lämmitys aikaan vaikuttavat eri tekijät, esimerkiksi:

- astioiden materiaali ja paksuus, täyttömäärä, astioiden sijoitus ja lämpötilan asetus.
- Astioiden optimaaliset lämmitysajat ovat erilaisia, on suositeltavaa kokeilla lämmitystä, jotta voit määrittellä ajat omien tarpeidesi mukaan.

SERVICE 0000 000 00000



Jos laitetta täytyy korjata, ota yhteys **valtuutettuun huoltopisteeseen**, jotta voit olla varma, että käytetyt varaosat ovat alkuperäisiä ja että korjaus tehdään oikein.

Näiden ohjeiden noudattamisen laiminlyönti voi vaarantaa tuotteen turvallisuus- ja laatuominaisuuksia.

YHDENMUKAISUUSTODISTUS

- Tämä lämmityslaatikko soveltuu käytettäväksi kosketuksissa elintarvikkeisiin ja se vastaa Euroopan Yhteisön normia nro 1935/2004.
- Laite on suunniteltu käytettäväksi ainoastaan valmiiden ruokien tai astioiden lämmittämiseen tai lämpimänä pitämiseen. Kaikenlainen muu käyttö (esimerkiksi huoneen lämmittäminen) on väärinkäyttöä ja siis vaarallista.
- Laite on suunniteltu, valmistettu ja sitä markkinoidaan seuraavien normien mukaisesti:
 - Pienjännitedirektiivin 2006/95/EY (korvaa direktiivin 73/23/ETY ja myöhemmät muutokset) turvallisuusmääräykset,
 - EMC-direktiivin 89/336/ETY suojausvaatimukset,
 - direktiivin 93/68/ETY vaatimukset.