



SISÄLLYSLUETTELO

1	LAITTEEN KUVAUS (katso sivu 3)	sivu.	177
2	TURVALLISUUSOHJEET	sivu.	177
	ASENNUS KALUSTEKAAPPIIN	sivu.	178
3	VALMISTELUT ENNEN LAITTEEN KÄYTTÖÄ	sivu.	180
4	ENSIMMÄINEN KÄYTTÖKERTA	sivu.	180
5	KAHVIN VALMISTAMINEN (KAHVIPAVUISTA)	sivu.	181
6	KUPIN KAHVIMÄÄRÄN MUUTTAMINEN	sivu.	183
7	KAHVIMYLLYN SÄÄTÄMINEN	sivu.	183
8	ESPRESSOKAHVIN VALMISTAMINEN KAHVIJAUHEESTA (KAHVIPAPUJEN SIJAAAN)	sivu.	184
9	KUUMAN VEDEN VALUTTAMINEN	sivu.	184
10	CAPPUCCINON VALMISTAMINEN (HÖYRYN AVULLA)	sivu.	185
11	PUHDISTUS JA HUOLTO	sivu.	185
	11.1 KAHVINKEITTIMEN PUHDISTAMINEN	sivu.	185
	11.2 SUODATINYKSIKÖN PUHDISTAMINEN	sivu.	186
12	VALIKON PARAMETRIEN MUUTTAMINEN JA ASETTAMINEN	sivu.	187
	12.1 KELLON ASETTAMINEN	sivu.	187
	12.2 AUTOMAATTISEN KÄYNNISTYSAJAN ASETTAMINEN	sivu.	187
	12.3 KALKINPOISTO	sivu.	188
	12.4 KAHVIN LÄMPÖILAN MUUTTAMINEN	sivu.	189
	12.5 LAITTEEN TOIMINNASSAOLAJAN MUUTTAMINEN	sivu.	189
	12.6 VEDENKOVUUDEN ASETTAMINEN	sivu.	189
	12.7 TEHDASASETUSTEN PALAUTTAMINEN	sivu.	189
13	KIELEN VAIHTAMINEN	sivu.	190
14	VIESTIT JA TOIMINTAOHJEET	sivu.	190
15	VIANMÄÄRITYS ENNEN YHTEYDENOTTOA HUOLTOON	sivu.	191

TÄMÄ LAITE ON MERKITYY SÄHKÖ- JA ELEKTRONIIKKALAITTEIDEN KIERRÄTYSTÄ SÄÄTELEVÄN WEEE-DIREKTIIVIN (WASTE ELECTRICAL AND ELECTRONIC EQUIPMENT) 2002/96/EU MUKAISESTI.

Varmistamalla, että tuote poistetaan käytöstä asianmukaisesti, voidaan auttaa estämään sellaiset ympäristö- ja terveyshaitat, jotka saattaisivat aiheutua jätteiden asiattomasta käsittelystä.

 Merkki  tuotteessa tai sen asiakirjoissa tarkoittaa, ettei laitetta saa hävittää kotitalousjätteiden mukana. Sen sijaan laite on toimitettava sähkö- ja elektroniikkalaitteiden keräys- ja kierrätyspisteeseen.

Laitteen käytöstäpoiston suhteen on noudatettava paikallisia ympäristö- ja jätehuoltosäännöksiä.

Lisätietoja laitteen käsittelystä, talteenotosta ja kierrätyksestä on saatavilla kunnan tai kaupungin ympäristöviranomaiselta, kotitalousjätteiden kierrätyskeskuksesta tai liikkeestä, josta laite on ostettu.

1 LAITTEEN KUVAUS (KATSO SIVU 3)

- A. Päävirtakytkin
- B. Valot
- C. Höyryputki
- D. Vesisäiliö (irrotettava)
- E. Kupin alusta
- F. Tippualusta (irrotettava)
- G. Huoltoluukku
- H. Kahvin tuloputki (korkeussäädettävä)
- I. Käyttöpaneeli
- J. Papusäiliön kansi
- K. Kahvijauhesäiliön kansi
- L. Suodatinyksikkö
- M. Virtajohto
- N. Maidonvaahdottaja (Cappuccinolle) (irrotettava)
- O. Maidonvaahdottajan suutin (irrotettava)
- P. Kahvin mittalusikka
- Q. Kahvinporoastia (irrotettava)
- R. Jauhatuskarkeuden säädin
- S. Kahvipapusäiliö
- T. Mittalusikan säilytyspaikka
- U. Kahvijauheen suppilo
- V. Liikkuva laatikko
- W. Vedenpinnan ilmaisin
- X. Varustelokero

Käyttöpaneeli

1. Näyttö
2. Laitteen virtapainike
3. Kahvin vahvuuden valintapainike
4. Yhden tai kahden pikkukupin painike
5. Yhden tai kahden normaalikupin painike
6. Yhden tai kahden ison kupin painike
7. Kahvijauheen valintapainike tai jos VALIKON merkkivalo palaa, valikon seuraavan parametrin näyttäminen
8. Kuumen veden valintapainike tai OK-vahvist painike
9. Laitteen huuhtelupainike tai jos VALIKON merkkivalo palaa, valikon parametrien muuttaminen.
10. Valikon parametrien asetustilan aktivoiminen tai poiskytkennän painike (VALIKKO)
11. VALIKON merkkivalo
12. Höyrypainike

2 TURVALLISUUSOHJEET

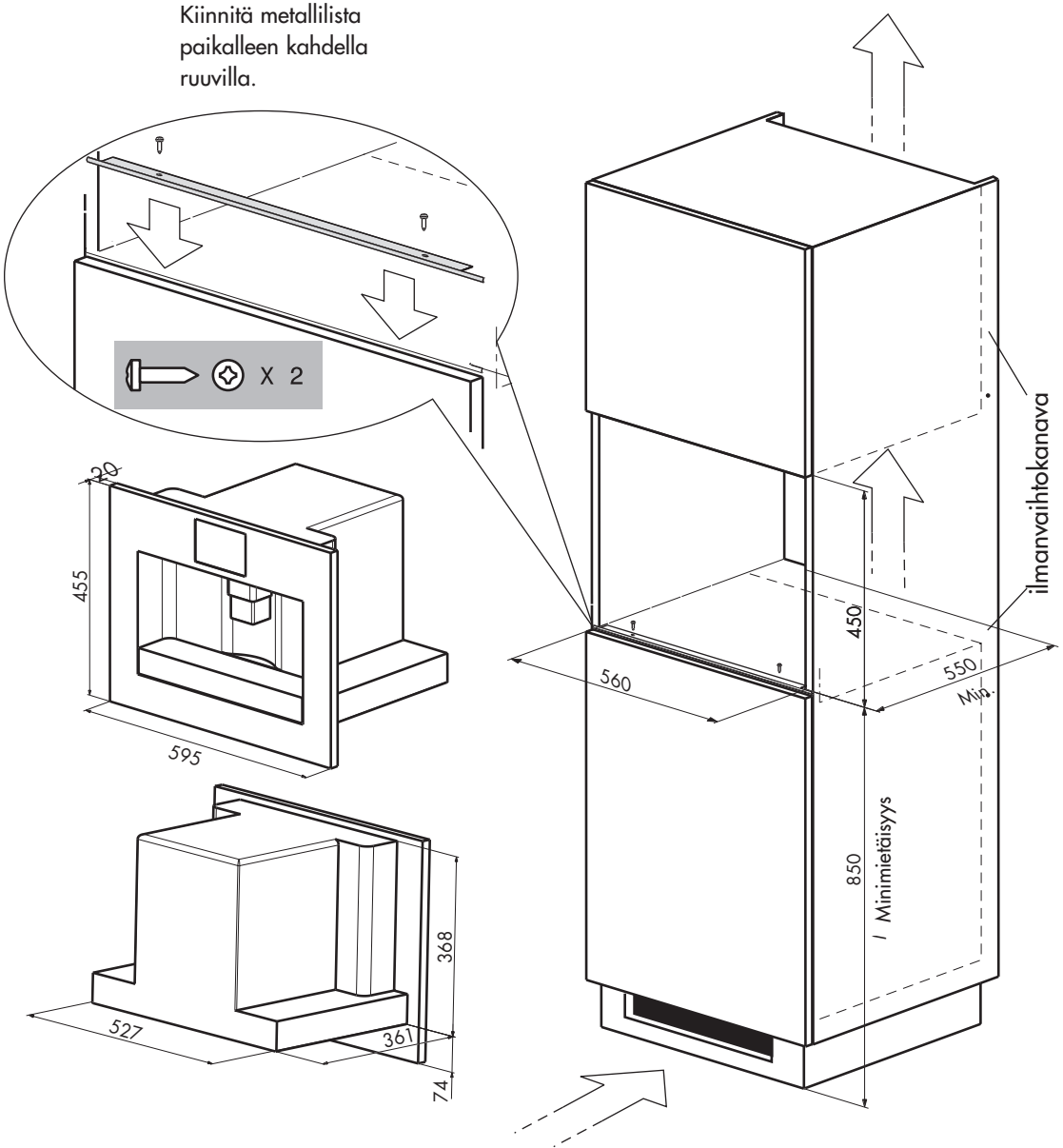
LUE NÄMÄ OHJEET HUOLELLISESTI JA SÄILYTÄ NE MYÖHEMPÄÄ TARVETTA VARTEN!

- Tämä laite on tarkoitettu espressokahvin ja kuumien juomien valmistamiseen. Käytä laitetta varovasti välttääksesi kuuman veden ja höyryn tai virheellisen käytön aiheuttamat palovammat.
- Tämä laite on tarkoitettu ainoastaan kotitalouskäyttöön. Muunlainen käyttö katsotaan käyttötarkoituksen vastaiseksi ja on täten vaarallista.
- Valmistaja ei vastaa vahingoista, jotka ovat aiheutuneet laitteen epäasianmukaisesta, virheellisestä tai kohtuuttomasta käytöstä.
- Älä koske laitteen kuumiin pintoihin käytön aikana. Käsittele laitetta vipujen ja kahvojen avulla.
- Älä koske laitteeseen kostein käsin tai jaloin.
- Älä anna lasten tai taitamattomien henkilöiden käyttää laitetta ilman valvontaa.
- Älä anna lasten koskaan leikkiä laitteella.
- Jos laitteeseen tulee vika tai toimintahäiriö, irrota se verkkovirrasta äläkä käsittele sitä millään tavalla. Jos laite tarvitsee korjausta, ota yhteys valtuutettuun huoltoliikkeeseen ja vaadi aina alkuperäisten varaosien käyttöä. Edellä mainittujen ohjeiden laiminlyönti voi vaikuttaa laitteen turvalliseen käyttöön.
- Älä laita nesteitä sisältäviä astioita tai tulenarkoja tai syövyttäviä aineita laitteen päälle. Säilytä lisävarusteet niille tarkoitetuissa säilytyspaikoissa (esim. kahvin mittalusikka). Älä laita laitteen päälle suurikokoisia esineitä, jotka voivat estää laitteen toiminnan, tai muunlaisia, helposti kaatuvia esineitä.
- Kahvin tai maidon kanssa kosketuksiin joutuvat osat vastaavat ETY-direktiivin 1935/2004 vaatimuksia materiaaleista, jotka soveltuvat olemaan kosketuksessa elintarvikkeisiin.

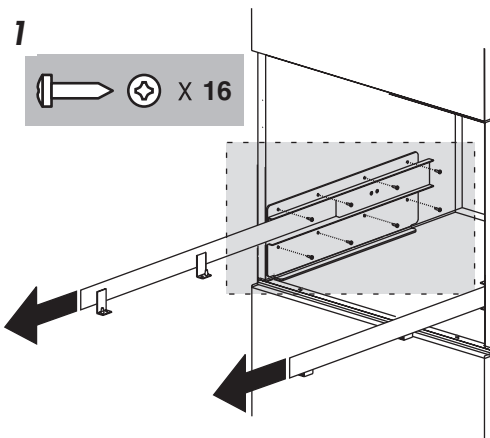
ASENNUS KALUSTEKAAPPIIN

Tarkista laitteen asennuksen vaatimat minimimitat.

Kahvinkeitin asennetaan seinään kiinnitetyn kalustekaapin sisälle.

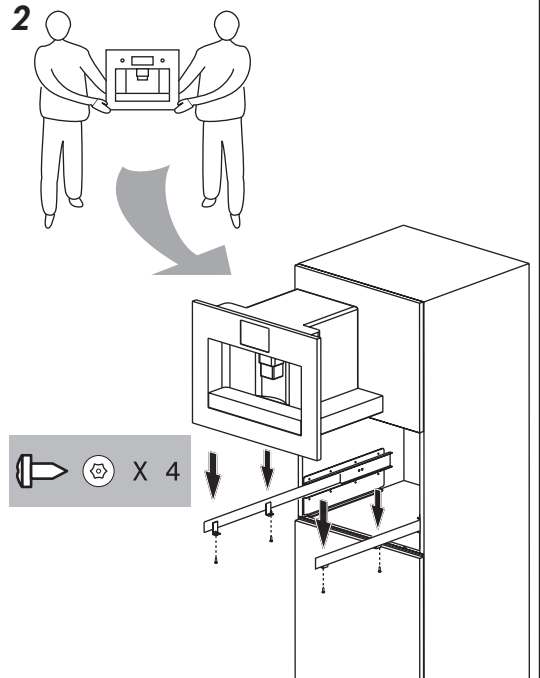


1



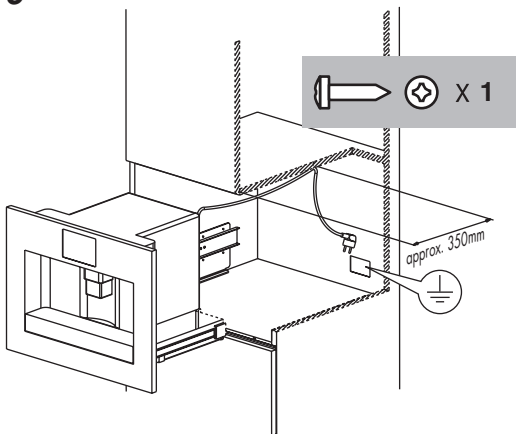
Aseta kiskot kalusteen seinäpintaa vasten. Kiinnitä kiskot paikalleen mukana toimitetuilla ruuveilla ja vedä kiskot sen jälkeen kokonaan ulos. Jos kahvinkeitin asennetaan lämpölaatikon yläpuolelle, sijoita kahvinkeitin kiskot lämpölaatikon yläpinnan tasolle. Tässä tapauksessa käytettävissä ei ole laskutasoa.

2



Aseta laite kalustekaappiin ja kiinnitä se paikalleen ruuveilla.

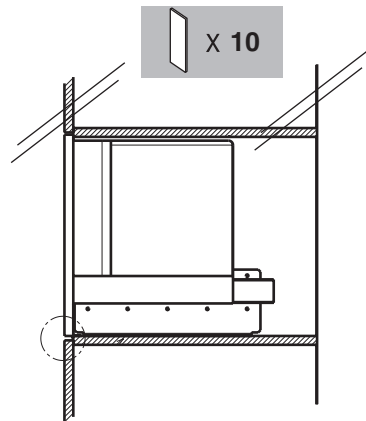
3



Kiinnitä virtajohto erikoiskiinnittimen avulla, jotta johto ei takerru vedettäessä laitetta ulos tai työnnettäessä sitä sisään kaappiin.

Laite on kytkettävä maadoitettuun pistorasiaan.


4



Tasapainota laite asettamalla välilevyt kiskojen kiinnityslevyn alle.

3 VALMISTELUT ENNEN LAITTEEN KÄYTTÖÄ

- Kun purat laitetta pakkauksestaan, tarkista, että kaikki osat ovat mukana eikä laite ole vaurioitunut kuljetuksen aikana. Jos et ole varma asiasta, älä käytä laitetta, vaan ota yhteys asiantuntevaan sähkötekniikkoon.
- Asennuksen saa suorittaa ainoastaan ammattitaitoinen asentaja voimassa olevia määräyksiä noudattaen.
- Älä jätä pakkausmateriaaleja (muovipussit, polystyreenipalat jne.) lasten ulottuville, sillä ne voivat aiheuttaa vaaroja.
- Laitetta ei saa asentaa paikkaan, jossa lämpötila voi laskea 0 °C:seen tai sen alle (jos vesi jäätyy, laite voi vaurioitua).
- Tarkista, että verkkovirran jännite vastaa laitteen arvokilvessä mainittua jännitettä. Kytke laite maadoitettuun 10 ampeerin pistorasiaan. Valmistaja ei vastaa mahdollisista vahingoista, jotka ovat seurausta verkkovirran maadoituksen puuttumisesta.
- Jos laitteen pistoke ei sovi pistorasiaan, asiantunteva sähkötekniikko voi vaihtaa tilalle sopivan pistokkeen.
- Turvallisuusmääräysten mukaisesti asennuksessa tulee käyttää moninapaista kytkintä, jonka kontaktien väli on vähintään 3 mm.
- Älä käytä jakorasioita tai jatkojohtoja.
- Käyttäjä ei saa itse vaihtaa laitteen virtajohtoa, sillä toimenpiteessä tarvitaan erikoistyökaluja. Jos johto vaurioituu tai jos se tarvitaan vaihtaa muusta syystä, ota yhteys valtuutettuun huoltoliikkeeseen vahinkojen välttämiseksi.
- Sähköliitännässä tulee käyttää tyypin HO5 VV-F kaapelia alla olevan taulukon tietojen mukaisesti:

Johdot	Lukumäärä x koko
230 V~ +  ~	3 x 1.0 mm ²

- Vedenkovaus on asetettava mahdollisimman pian paikkakunnan vedenkovuuden mukaisesti noudattaen kohdassa 12.6 annettuja ohjeita.
- Ulosvetokiskot, joilla kahvinkeitin kiinnitetään kalustekaappiin, on ruuvattu kiinni kahvinkeitimen pohjaan neljällä ruuvilla.
- Irrota kiinnitysruuvit ja kiinnitä kiskot ohjeiden mukaisesti (katso kappale ASENNUKSEN KALUSTEEN SISÄLLE). Näitä ruuveja ei tarvita kahvinkeitimen asennuksessa.
- Laitteen ARVOKILPI on kiinnitetty kahvinkeitimen kylkeen siten, että se on näkyvässä asennuksen jälkeen, kun kahvinkeitin on vedetty ulos kalustekaapista.

Opettele käyttämään laitetta oikein noudattamalla ensimmäisellä käyttökerralla seuraavassa annettuja vaiheittaisia ohjeita.

4 ENSIMMÄINEN KÄYTTÖKERTA

Kun kytket laitteen toimintaan ensimmäisen kerran ja aina, kun kytket sen verkkovirtaan tai kun painat päävirtakytkintä (A), laite suorittaa ITSETESTIN, jonka jälkeen se kytkeytyy pois toiminnasta. Kytke laite toimintaan painamalla käyttöpaneelin virtapainiketta ① (2).

1. Kun käytät laitetta ensimmäisen kerran, valitse kieli.
Paina laitteen sivulla, takaosassa olevaa päävirtakytkintä. Etupuolen merkkivalot ja näyttö sammuvat. Odota, kunnes näytössä näkyy:

PRESS OK TO INSTALL ENGLISH

Paina **OK**-painiketta vähintään kolmen sekunnin ajan, kunnes näytössä näkyy:

ENGLISH INSTALLED

Sen jälkeen asetusviesti näkyy englanniksi.

2. Muutaman sekunnin kuluttua näytössä näkyy:

FILL TANK

Poista säiliö (Kuva 1), huuhtele se ja täytä puhtaalla vedellä. Älä koskaan täytä säiliötä yli MAX-merkinnän. (Maidonvaahdottajan on aina oltava laitteen keskustaa kohti silloin, kun otat säiliön pois paikaltaan. Muussa tapauksessa säiliötä ei voi irrottaa). Laita säiliö takaisin paikalleen ja työnnä sitä niin alas kuin se menee.

Käännä maidonvaahdottaja ulospäin (Kuva 2) ja laita kuppi sen alapuolelle.

3. Nyt näytössä lukee:

PRESS OK

Paina **OK**-painiketta. Muutaman sekunnin kuluttua maidonvaahdottajasta tulee vähän vettä. Vedentulo loppuu, kun kupissa on noin 30 cl vettä.

4. Nyt näytössä lukee

TURNING OFF PLEASE WAIT

ja laite kytkeytyy pois toiminnasta.

5. Vedä laite ulos varovasti kahvoista, avaa kansi ja täytä säiliöön kahvipapuja (Kuva 3). Sulje sen jälkeen kansi ja työnnä laite sisään.

TÄRKEÄÄ: älä koskaan laita kahvipapusäiliöön kahvijauhetta, pakastekuivattua kahvia, karamellipapuja tai muuta, joka voi vaurioittaa laitetta.

6. Paina virtapainiketta (Kuva 4). Näytössä näkyy viesti

HEATING UP PLEASE WAIT ...

joka tarkoittaa, että esikuumennus on käynnissä.

7. Kun esikuumennus on suoritettu, näytössä lukee

RINSING COMPLETE PLEASE WAIT ...





ja laite suorittaa automaattisen huuhtelun (suuttimista tulee vähän kuumaa vettä, joka valuu niiden alapuolella olevalle tippualustalle).

Vinkki: jos haluat valmistaa pikkukupillisen kahvia (alle 60 cl), kahvista tulee kuumempaa, kun täytät kupin ensin tällä kuumalla huuhteluviedellä. Anna kuuman veden olla kupissa muutaman sekunnin ajan.

8. Nyt laitteen näytössä näkyy valmiusviesti:

READY STANDARD TASTE

5 KAHVIN VALMISTAMINEN (KAHVIPAVUISTA)

- Laitteen esiasetuksena on normaalivahvan kahvin valmistaminen, mutta voit valita myös miedomman, vahvan tai erikoisvahvan maun. Kahvin vahvuusaste valitaan painikkeella  (Kuva 5): valittu kahvin vahvuus tulee näkyviin.
- Laita suuttimien alla yksi kuppi, jos haluat valmistaa yhden kupillisen kahvia (Kuva 6), tai kaksi kuppia, jos haluat kaksi kupillista kahvia (Kuva 7). Jos haluat runsaamman kreeman, laske suuttimia alaspäin siten, että ne ovat mahdollisimman lähellä kuppeja (Kuva 8).
- Painikkeella  saat pienen kupillisen kahvia, painikkeella  normaalikupillisen ja painikkeella  ison kupillisen (Kuva 9).

Jos haluat valmistaa kaksi kupillista, paina painiketta kaksi kertaa (2 sekunnin kuluessa). Kuppiin valuvan kahvin määrää voidaan muuttaa noudattamalla kappaleessa 6 annettuja ohjeita.

(Nyt laite jauhaa pavut ja valuttaa kahvin kuppiin.

Kun haluttu määrä kahvia on valunut kuppiin, kahvin valuminen lakkaa automaattisesti ja kahvinporot poistetaan poroastiaan).

4. Valmiusviesti tulee näkyviin uudelleen muutaman sekunnin kuluttua, ja voit valmistaa uuden kahviannoksen.
5. Laite kytetään pois toiminnasta painikkeella ①.

Ennen kuin laite kytkeytyy pois toiminnasta, se suorittaa automaattisen huuhtelun (suuttimista tulee vähän kuumaa vettä, joka valuu niiden alapuolella olevalle tippualustalle). Varo polttamasta itseäsi.

Kun laite on kytkeytynyt pois toiminnasta, valot eivät sammu heti, ja jäähdytysvaiheen moottori pyörii estäen veden höyrystymisen kotelon sisälle. Laite kytkeytyy kokonaan pois toiminnasta noin 30 minuutin kuluttua.

HUOMAUTUS 1: Jos kahvia tulee tippa kerrallaan tai ei lainkaan, käännä jauhausasteen säädintä (Kuva 15) yksi pykälä myötäpäivään (katso kappale 7).

Käännä yksi pykälä kerrallaan, kunnes kahvia tulee kunnolla.

HUOMAUTUS 2: Jos kahvia tulee liian nopeasti, tai kreema ei ole riittävän runsas, käännä jauhausasteen säädintä (Kuva 10) yksi pykälä vastapäivään (katso kappale 7).

Älä käännä jauhausasteen säädintä liikaa, sillä tällöin kahvia voi tulla tiputellen valmistaessasi kahden kupin annosta.

HUOMAUTUS 3: Näin saat kahvista kuumempaa:




- **Kun kytät laitteen toimintaan**, jos haluat valmistaa pienen kahvin (alle 60 cl), esikuumenna kupit laitteen kuumalla huuhteluedellä.

Jos viimeisestä kahvin valmistuksesta on kulunut **2-3 minuuttia**, suodatinyksikkö on esikuumennettava painamalla painiketta , ennen kuin voit valmistaa kahvia uudelleen (Kuva 11).

Valuta vesi tippualustalle tai käytä vesi kupin esikuumentamiseen (valuta kuuma vesi kuppiin ja kaada vesi pois hetken kuluttua).

- Älä käytä liian paksuja kuppeja, ellei esikuumenna niitä, sillä paksut kupit imevät liikaa lämpöä.
- Käytä kuppeja, jotka on esikuumennettu huuhtomalla ne kuumalla vedellä tai jättämällä kupit vähintään 20 minuutiksi kahvinkeitin kuppien lämmitysalustalle laitteen ollessa kytketty toimintaan.

HUOMAUTUS 4: laitteen valmistaessa **kahvia kahvin valuminen voidaan pysäyttää milloin tahansa** painamalla aikaisemmin valittua painiketta ,  tai .

HUOMAUTUS 5: kun kahvi on valunut, voit **lisätä** kahvia pitämällä aikaisemmin valittua painiketta ,  tai  alhaalla, kunnes kahvia on valunut haluamasi määrä (kahvia on lisättävä kolmen sekunnin kuluessa siitä, kun suuttimista tulee kahvin valuminen lakkaa).

HUOMAUTUS 6: kun laitteen näytössä lukee

FILL TANK

laite ei voi valmistaa kahvia, ellei vesisäiliöön lisätä vettä.

(Säiliössä on vielä vähän vettä, kun tämä viesti tulee näkyviin.)

HUOMAUTUS 7: laite laskee valmistettujen kahviannosten lukumäärän.

14 yksittäisen kupillisen (tai 7 kahden kupin annoksen) jälkeen näytössä näkyy

EMPTY GROUNDS CONTAINER

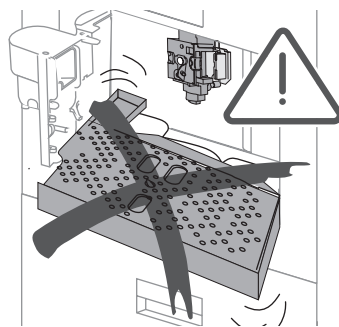
joka tarkoittaa, että kahvinporoastia on täynnä, ja se on tyhjennettävä ja puhdistettava. Viesti on näkyvässä, eikä uutta kahvia voi valmistaa, ennen kuin astia on tyhjennetty.

Puhdista astia seuraavasti. Avaa laitteen etupuolella oleva huoltoluukku vetämällä kahvisuuttimesta (Kuva 12). Poista tippualusta (Kuva 13) ja tyhjennä ja puhdista se. Vedä tippualusta **aina kokonaan ulos**, jotta se ei putoa poistaessasi kahvinporoastiaa.

Tyhjennä kahvinporoastia ja puhdista se huolellisesti siten, että kaikki pohjalle kerääntyneet kahvinporot poistuvat.

TÄRKEÄÄ: tippualustaa poistettaessa kahvinporoastia on **EHDOTTOMASTI** tyhjennettävä, vaikka se ei olisikaan aivan täynnä. Jos astiaa ei tyhjennetä, siinä olevat kahvinporot voivat seuraavalla kahvin valmistuskerralla ylittää maksimitason ja tukkia laitteen.

HUOMAUTUS 8: älä koskaan poista vesisäiliötä silloin, kun **laite valuttaa kahvia**. Jos vesisäiliö poistetaan, laite ei voi valmistaa kahvia.



Kun laitetta käytetään ensimmäisen kerran, valmista ensin 4-5 kahvikupillista, jonka jälkeen laite pystyy vasta valmistamaan oikeanlaatuista kahvia.

Jos laitteessa esiintyy toimintahäiriö, älä ota heti yhteyttä huoltoliikkeeseen.

Ongelma voidaan lähes aina poistaa noudattamalla kappaleissa 14 ja 15 annettuja ohjeita.

6 KUPIN KAHVIMÄÄRÄN MUUTTAMINEN

Laite on säädetty tehtaalla siten, että kahvipainikkeita vastaavat kahvimäärät ovat seuraavanlaiset:

- pieni kupillinen (painettaessa painiketta ☺),
- normaali kupillinen (painettaessa painiketta ☹),
- iso kupillinen (painettaessa painiketta ☹).

Jos haluat muuttaa määriä, toimi seuraavasti:

- paina vaihdettavaa kahvimäärää vastaavan kupin painiketta (☺ , ☹ tai ☹) vähintään 8 sekuntia, kunnes näkyviin tulee viesti PROGRAM QUANTITY (= ohjelmoi määrä),
- kun kupissa on kahvia haluamasi määrä, tallenna uusi määrä muistiin painamalla uudelleen samaa painiketta.

7 KAHVIMYLLYN SÄÄTÄMINEN

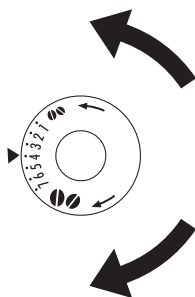
Jos ensimmäisten kahviannosten valmistamisen jälkeen huomaat, että kahvi valuu joko liian nopeasti tai liian hitaasti (tiputellen), voit säätää jauhatustasetta (Kuva 10).

Kun säädintä käännetään yksi pykälä (1 numero) myötäpäivään, kahvi valuu nopeammin (ilman tiputtelua).

Kun säädintä käännetään yksi pykälä vastapäivään, kahvi valuu hitaammin ja kreemasta tulee runsampi.

Säädön vaikutukset näkyvät vasta vähintään kahden kahvikupillisen valuttamisen jälkeen.

Jauhatustasteen säädintä saa kääntää vain silloin, kun kahvimylly on kytketty toimintaan.



Vastapäivään kääntämällä saat hienomman jauhatuksen, kahvi valuu hitaammin ja kreemasta tulee runsampi.




Myötäpäivään kääntämällä saat karkeamman jauhatuksen, ja kahvi valuu nopeammin (ei tippa kerrallaan).

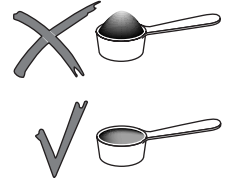
(Laite on testattu tehtaalla käyttäen testissä kahvia, ja sen vuoksi on normaalia, että myllyssä on vähän kahvia. Kahvinkeitin on kuitenkin ehdottomasti uusi).

8 ESPRESSOKAHVIN VALMISTAMINEN KAHVIJAUHEESTA (KAHVIPAPUJEN SIJAAN)

- Valitse kahvinvalmistus kahvijauheesta painikkeella  (Kuva 14). Kahvimylly poistuu käytöstä. Näytössä näkyy

READY PRE-GROUND

- Vedä laite ulos erikoiskahvoista (Kuva 3).
- Avaa keskimäinen kansi ja annostele yksi tasamittainen kahvijauhetta suppiloon (katso Kuva 15). Sulje kansi, työnnä laite takaisin paikalleen ja toimi kohdan 5 ohjeiden mukaisesti. Huom! Kun painat painiketta ,  tai  vain kerran, voit valmistaa vain yhden kupillisen kahvia kerrallaan.



HUOMAUTUS 1: Älä koskaan annostele kahvijauhetta silloin, kun laite on kytketty pois toiminnasta, jotta kahvi ei leviä laitteen sisälle.


HUOMAUTUS 2: Älä koskaan annostele enempää kuin yksi tasamittainen kahvia, sillä muussa tapauksessa laite joko ei valmista kahvia, kahvi leviää laitteen sisälle liaten sen, tai kahvi valuu tiputellen ja näkyviin tulee viesti GROUND TOO FINE ADJUST GRINDER AND PRESS OK (liian hieno jauhatus, säädä myllyä ja paina OK). Höyrystimestä tulee vähän vettä.




HUOMAUTUS 3: Mittaa kahvijauhe aina laitteen mukana toimitetulla kahvin mittalusikalla.

HUOMAUTUS 4: Utilizzare Käytä ainoastaan espressokahvinkeitimille tarkoitettua kahvijauhetta. Älä käytä kahvipapuja, pakastekuivattua kahvia tai muita aineita, jotka voivat vaurioittaa laitetta.


HUOMAUTUS 5: Jos suppilo tukkeutuu laitteen sisällä olevan kosteuden vuoksi tai jos olet annostellut enemmän kuin yhden mitallisen kahvijauhetta, paina kahvi alas veitsen avulla (Kuva 16) ja irrota ja puhdista sen jälkeen suodatinyksikkö ja laite noudattaen ohjeita, jotka on annettu kohdassa 11.2 Suodatinyksikön puhdistaminen.

- Kun kahvi on valunut, voit palata kahvipapujen käyttöön kytkemällä jauhekahvin valmistuksen pois toiminnasta painaen uudelleen painiketta  (merkkivalo sammuu ja kahvimylly on taas käytettävissä).

9 KUUMAN VEDEN VALUTTAMINEN

- Tarkista aina ensin, että laite on käyttövalmis.
- Käännä maidonvaahdottaja osoittamaan ulospäin laitteesta ja laita astia sen alle (Kuva 2).
- Paina painiketta  /OK (Kuva 17). Näytössä lukee:

HOT WATER PRESS OK

- Paina uudelleen kuuman veden painiketta (Kuva 17).
- • Maidonvaahdottajan suutimesta tulee kuumaa vettä, joka valuu suuttimen alle asetettuun astiaan. Kuumaa vettä ei saa valuttaa pitempään kuin kaksi minuuttia kerrallaan.
- • Voit keskeyttää kuuman veden tulon painamalla uudelleen painiketta  /OK (Kuva 17). Käännä suutin takaisin alkuperäiseen asentoon lähelle laitteen keskiosaa.

10 CAPPUCCINON VALMISTAMINEN (HÖYRYN AVULLA)

- Käännä maidonvaahdottaja ulospäin (Kuva 2).
- Aseta tyhjä astia maidonvaahdottajan alle. Paina höyrypainiketta (Kuva 18). Näytössä lukee:

STEAM PRESS OK

- Paina uudelleen höyrypainiketta (Kuva 17).
Anna höyrystyneen veden valua muutaman sekunnin ajan, kunnes kaikki höyry on tullut ulos.
 - Voit keskeyttää höyryn syötön painamalla höyrypainiketta (Kuva 18).
-
- Tyhjä astia ja kaada siihen noin 1 dl maitoa yhtä valmistettavaa cappuccinoa varten. Huomaa astiaa valitessasi, että maidon tilavuus kaksinkertaistuu tai jopa kolminkertaistuu vaahdotettaessa. Suositeltavaa on käyttää jääkaappikylmää rasvatonta maitoa.
 - Upota maidonvaahdottaja maitoastiaan (Kuva 2). Älä upota suutinta yli siinä näkyvän kohoviivan (merkitty nuolella Kuvassa 19). Paina höyrypainiketta (varo polttamasta itseäsi). Maidonvaahdottajan suuttimesta tulee höyryä, joka vaahdottaa maidon kermamaiseksi ja huurteiseksi vaahdoksi. Voit tehostaa vaahdon muodostumista pyörittämällä astiaa hitaasti pohjasta ylöspäin, kun suutin on upotettu maitoon. (Höyryä ei saa syöttää pitempään kuin kaksi minuuttia kerrallaan.)
 - Kun haluttu lämpötila on saavutettu, lopeta höyryn syöttö painamalla höyrypainiketta (Kuva 8).
 - Valmista kahvi edellä kuvatulla tavalla riittävän suurikokoiseen kuppiin ja kaada tai lusikoi maitovaahdo kahvin päälle. Cappuccino on valmista. Voit halutessasi lisätä siihen sokeria ja ripotella vaahdon päälle kaakaojauhetta.

TÄRKEÄÄ: puhdista maidonvaahdottaja aina heti käytön jälkeen. Toimi seuraavasti:

- Syötä muutaman sekunnin ajan höyryä painamalla höyrypainiketta. Tällä tavoin höyrystysputkeen jäänyt maito poistuu putkesta.
TÄRKEÄÄ: hygieniasyistä tämä toimenpide on suoritettava aina cappuccinon valmistamisen jälkeen, jotta maito ei pala kiinni putkeen.
- Paina höyrypainiketta.
- Odota muutama minuutti, jotta maidonvaahdottaja jäähtyy. Pidä toisella kädellä tukevasti kiinni maidonvaahdottajan suuttimen kahvasta ja irrota toisella kädellä maidonvaahdottaja kiertämällä sitä myötäpäivään ja vetämällä alaspäin (Kuva 20).
- Irrota suutin höyryputkesta vetämällä sitä alaspäin (Kuva 21).
- Pese maidonvaahdottaja ja höyrysuutin huolellisesti lämpimällä vedellä.
- Tarkista, että Kuvassa 22 näkyvät kaksi reikää eivät ole tukossa. Puhdista tarvittaessa neulalla.
- Kiinnitä höyrysuutin takaisin työntämällä se paikalleen ja kääntämällä voimakkaasti ylöspäin höyryputkeen.
- Kiinnitä maidonvaahdottaja takaisin paikalleen työntämällä sitä ylöspäin ja kiertämällä vastapäivään.

11 PUHDISTUS JA HUOLTO

Ennen kuin aloitat mitään puhdistustoimenpiteitä, anna laitteen jäähtyä, katkaise virta pääkytkimestä ja irrota pistoke pistorasiasta.

Älä koskaan upota kahvinkeitintä veteen. Kahvinkeitin on sähkölaite. Älä käytä laitteen puhdistuksessa liuotinaiteita tai hankaavia puhdistusaineita. Pyyhkiminen pehmeällä, kostealla liinalla riittää. **ÄLÄ KOSKAAN pese MITÄÄN** laitteen osia astianpesukoneessa.

11.1 Kahvinkeitimen puhdistaminen

Puhdista kahvinporoastia (ohjeet kappaleessa 5, huomautus 7) aina, kun tyhjänsä sen.

Vesisäiliö on myös puhdistettava säännöllisin väliajoin.

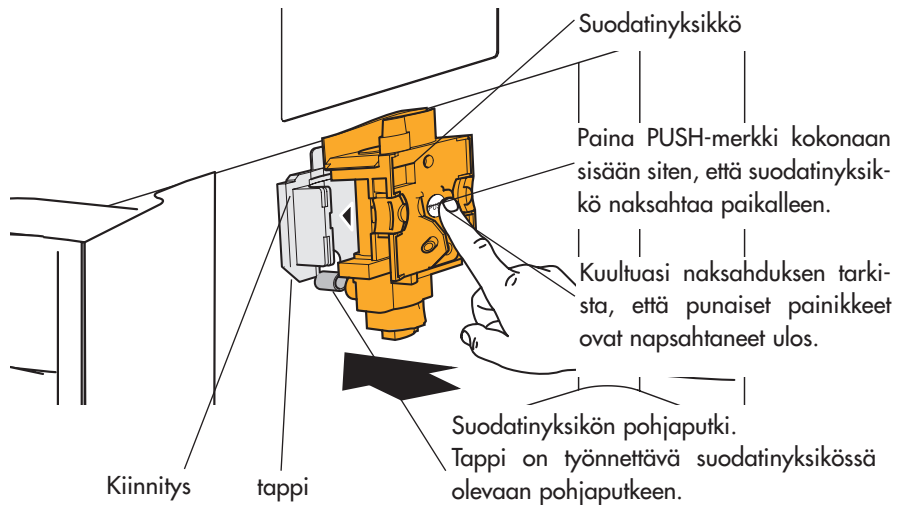
Tippualustassa on pinnantason ilmaisin (punainen), josta nähdään, miten paljon alustalla on vettä. Tippualustassa on pinnantason ilmaisin (punainen), josta nähdään, miten paljon alustalla on vettä. Tarkista, että kahvisuuttimen reiät eivät ole tukossa. Voit avata reiät raaputtamalla kahvin pois neulalla (Kuva 23).

11.2 Suodatinyksikön puhdistaminen

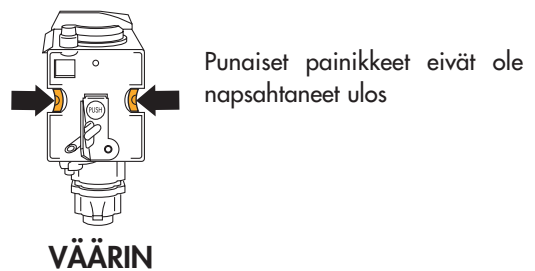
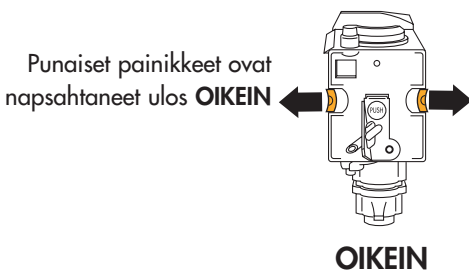
Suodatinyksikkö on puhdistettava säännöllisin väliajoin, jotta siihen ei muodostu kahvijauhekerääntymiä, jotka voivat aiheuttaa toimintahäiriöitä.

Toimi seuraavasti:

- Kytke laite pois toiminnasta virtapainikkeella ① (Kuva 4) (älä katkaise virtaa pääkytkimestä tai irrota pistoketta pistorasiasta) ja odota, että näyttö sammuu.
- Avaa huoltoluukku (Kuva 12).
- Poista tippualusta ja kahvinporoastia (Kuva 13) ja puhdista ne.
- Paina suodatinyksikön sivuilla olevia kahta punaista vapautuspainiketta keskelle päin (Kuva 24) ja vedä suodatinyksikkö irti.
- **TÄRKEÄÄ:** SUODATINYKSIKÖN SAA IRROTTAA VAIN SILLOIN, KUN LAITE ON KYTKETTY POIS TOIMINNASTA. JOS SUODATINYKSIKÖÄ YRITETÄÄN IRROTTAA LAITTEEN OLLESSA KYTKETTY TOIMINTAAN, SEURAUKSENA VOI OLLA VAKAVIA VAHINKOJA.
- pese suodatinyksikkö juoksevilla vedellä ilman pesuainetta. Älä koskaan pese suodatinyksikköä astianpesukoneessa.
- Pese laitteen sisäpuoli huolellisesti. Voit poistaa kahvikerämyt laitteen sisältä raaputtamalla muovi- tai puuhaarukalla (Kuva 25). Poista sen jälkeen kahvijauhe ja porot imurilla (Kuva 26).
- Aseta suodatinyksikkö takaisin paikalleen liu'uttamalla se kannattimilleen ja pohjassa olevan tapin kohdalle. Paina PUSH-merkki kokonaan sisään siten, että suodatinyksikkö naksahuttaa paikalleen.



Tarkista, että punaiset painikkeet ovat napsahdaneet ulos, sillä muuten luukku ei voi sulkea.



HUOMAUTUS 1: Jos suodatinyksikköä ei kiinnitetä oikein paikalleen siten, että se naksahtaa ja kaksi punaista painiketta napsahtavat ulos, huoltoluukku ei voi sulkea.

HUOMAUTUS 2: Jos suodatinyksikön kiinnittäminen paikalleen on hankalaa, purista se oikeankokoiseksi ennen paikalleen asettamista painamalla voimakkaasti yhtä aikaa ylhäältä ja alhaalta kuvan 27 osoittamalla tavalla.

HUOMAUTUS 3: Jos suodatinyksikön kiinnittäminen paikalleen on edelleenkin vaikeaa, älä kiinnitä sitä laitteeseen, vaan sulje huoltoluukku, irrota laite verkkovirrasta ja yritä sen jälkeen uudelleen.

Odota, kunnes kaikki merkkivalot sammuvat, ja avaa sen jälkeen luukku ja kiinnitä suodatinyksikkö paikalleen.

- Aseta tippualusta ja kahvinporoastia takaisin paikalleen.
- Sulje huoltoluukku.

12 VALIKON PARAMETRIEN MUUTTAMINEN JA ASETTAMINEN

Seuraavat valikon parametrit ja toiminnot ovat käyttäjän muutettavissa:

- Kello
- Automaattinen käynnistysaika
- Kalkinpoisto
- Kahvin lämpötila
- Laitteen toiminnassaoloaika
- Vedenkovuus
- Tehdasasetukset

12.1 Kellon asettaminen

Kello säädetään aikaan seuraavalla tavalla:

- Paina valikkopainiketta **MENU'** (painikkeen yläpuolella oleva merkkivalo syttyy) ja paina sen jälkeen toistuvasti painiketta **NEXT**, kunnes näytössä näkyy

CLOCK 00:00

- Aseta kello aikaan painikkeella **CHANGE**. (Jos pidät **CHANGE** -painiketta alhaalla, kellonaika muuttuu nopeasti).
- Vahvasta kellonaika **OK** -painikkeella.
- Poistu ohjelmointitilasta painamalla **MENU'** -painiketta tai paina painiketta **NEXT**, jos haluat muuttaa muita parametreja.

Kun laite on valmiustilassa, voit tarkistaa kellonajan painamalla jotain painiketta (paitsi virtapainiketta).

12.2 Automaattisen käynnistysajan asettaminen

Tällä toimenpiteellä voit ohjelmoida ajan, jolloin laite kytkeytyy automaattisesti toimintaan.

- Tarkista, että laitteen kello on asetettu aikaan edellä kuvatulla tavalla.
- Paina **MENU'** -painiketta ja sen jälkeen toistuvasti painiketta **NEXT**, kunnes näytössä näkyy:

START TIME 00:00

- Aseta automaattinen käynnistysaika painamalla **CHANGE** -painiketta. (Jos pidät **CHANGE** -painiketta alhaalla, kellonaika muuttuu nopeasti).
- Vahvasta aika **OK** -painikkeella.
- Kun painat kerran painiketta **NEXT**, näytössä näkyy viesti:

AUTO-START NO

Muuta toimintoa painamalla **CHANGE** -painiketta (näytössä näkyy nyt **AUTO-START YES**).

- Aktivoi automaattinen käynnistys painamalla **OK**.
- Poistu ohjelmointitilasta painamalla **MENU'** -painiketta tai paina painiketta **NEXT**, jos haluat muuttaa muita parametreja.

12.3 Kalkinpoisto

Kahvin valmistamiseen tarvittava jatkuva veden kuumentaminen aiheuttaa ajan kuluessa kalkin muodostumista laitteen sisäisiin putkistoihin.

Kalkinpoisto on suoritettava, kun näytössä näkyy viesti:

DESCALE

Toimi seuraavasti:

Toimi seuraavasti:

- Tarkista, että laite on käyttövalmis.
- Paina **MENU'**-painiketta (painikkeen yläpuolella oleva merkkivalo syttyy) ja sen jälkeen toistuvasti painiketta **NEXT**, kunnes näytössä lukee:

DESCALENO

- Kun painat painiketta **CHANGE**, näytössä näkyy viesti:

DESCALEYES

- Käynnistä kalkinpoisto painamalla **OK**.
- Tyhjennä vesisäiliö ja kaada säiliöön yksi pullo (125 ml) DURGOL-kalkinpoistoainetta plus yksi litra vettä.

Voit ostaa kalkinpoistoainetta valtuutetusta huoltoliikkeestä seuraavaa kalkinpoistoa varten.

HUOM! Varo roiskimasta kalkinpoistoainetta hapolle aroille pinnoille, kuten marmori, kalkkikivi ja lasitepinnat.

- **Laita vähintään 1,5 litran astia maidonvaahdottajan alle** (Kuva 2).
- Kalkinpoistoaine tulee ulos maidonvaahdottajan putkesta ja valuu sen alapuolella olevaan astiaan.
- Kalkinpoisto-ohjelma suorittaa automaattisesti tarvittavat toiminnot taukoineen poistaen näin kalkkikerääntymät kahvinkeitTIMEN sisältä.
- Noin 30 minuutin kuluttua näytössä näkyy:

RINSING FILL WATER TANK

Nyt laite on huuhdeltava läpikotaisin, jotta kalkinpoistoaineen jäämät poistuvat laitteen sisältä.

Toimi seuraavasti:

- Poista vesisäiliö, huuhtele se ja täytä puhtaalla vedellä.
- Laita säiliö takaisin paikalleen: näytössä lukee rinsing press OK (huuhtelu käynnissä, paina OK).
- Tyhjennä nestettä täynnä oleva keruusäiliö (maidonvaahdottajan alla oleva säiliö) ja laita se takaisin maidonvaahdottajan alle.
- Paina **OK**-painiketta (Kuva 17).

Maidonvaahdottajan putkesta tulee kuumaa vettä, joka valuu sen alapuolella olevaan astiaan, ja näytössä lukee:

RINSING

- Kun vesisäiliö on tyhjä, näkyviin tulee viesti:

RINSE COMPLETE PRESS OK BUTTON

- Paina OK-painiketta (Kuva 17) ja täytä vesisäiliö puhtaalla vedellä.
- Kalkinpoisto-ohjelma on nyt päättynyt, ja laitetta voi taas käyttää kahvin valmistamiseen.

HUOMAUTUS: jos kalkinpoisto keskeytetään ennen sen päättymistä, kalkinpoistoviesti näkyy näytössä edelleen, ja ohjelma on aloitettava alusta.

TÄRKEÄÄ: JOS KALKINPOISTOA EI SUORITETA SÄÄNNÖLLISESTI, TAKUU EI OLE VOIMASSA.

12.4 Kahvin lämpötilan muuttaminen

Kahvin lämpötilaa muutetaan seuraavalla tavalla:

- Paina **MENU'**-painiketta (painikkeen yläpuolella oleva merkkivalo syttyy) ja sen jälkeen toistuvasti painiketta **NEXT**, kunnes näytössä lukee:

TEMPERATURE MEDIUM

- Paina **CHANGE**-painiketta, kunnes haluamasi kahvin lämpötila näkyy näytössä.s
- Vahvasta valittu lämpötila painamalla **OK**.
- Poistu ohjelmointitilasta painamalla **MENU'**-painiketta tai paina painiketta **NEXT** , jos haluat muuttaa muita parametreja.

12.5 Laitteen toiminnassaoloajan muuttaminen

Laite on asetettu tehtaalla kytkeytymään pois toiminnasta automaattisesti tunnin kuluttua viimeisen kahvin valmistamisesta. Voit lisätä laitteen toiminnassaolon tuntimäärää seuraavalla tavalla:

- Paina **MENU'**-painiketta (painikkeen yläpuolella oleva merkkivalo syttyy) ja sen jälkeen toistuvasti painiketta **NEXT**, kunnes näytössä lukee:

OFF AFTER 1 HOUR

- Muuta laitteen toiminnassaolon tuntimäärää painamalla **CHANGE**-painiketta.
- Vahvasta arvo **OK**-painikkeella.
- Poistu ohjelmointitilasta painamalla **MENU'**-painiketta tai paina painiketta **NEXT** , jos haluat muuttaa muita parametreja.

12.6 Vedenkovuuden asettaminen

Kalkinpoistoviesti tulee näkyviin sen jälkeen, kun laitetta on käytetty tietyn tehtaalla asetetun ajan, joka lasketaan käytetyn veden sisältämän kalkin maksimimäärän perusteella. Tätä aikaa voidaan tarvittaessa pidentää, eli kalkinpoistoväliä voidaan harventaa, ohjelmoimalla laite käytetyn veden todellisen kalkkimäärän mukaisesti. Toimi seuraavasti:

- Ota kovuustestiliuska (kiinnitetty sivulle 2) pakkauksestaan ja upota se kokonaan veteen muutamaksi sekunniksi. Ota liuska pois vedestä ja odota noin 30 sekuntia (kunnes liuskan väri muuttuu ja näkyviin tulee punaisista pisteistä muodostuva luku).
- Kytke laite toimintaan painamalla painiketta ① (Kuva 4).
- Paina **MENU'**-painiketta ja sen jälkeen toistuvasti painiketta **NEXT** , kunnes näytössä näkyy:

WATER HARDNESS 4

- Paina toistuvasti **CHANGE**-painiketta, kunnes näkyvässä on sama luku kuin testiliuskan punaisten neliöiden muodostama luku (esimerkiksi, jos testiliuskassa on kolme punaista neliötä, paina **X**-painiketta, kunnes näkyvässä on **WATER HARDNESS 3**).
- Vahvasta arvo **OK** -painikkeella. Nyt kahvinkeitin on ohjelmoitu antamaan kalkinpoistoviesti vain tarvittaessa todellisen vedenkovuuden mukaisesti.

12.7 Tehdasasetusten palauttaminen

Jos muutat alkuperäisiä arvoja, voit palauttaa tehdasasetukset seuraavalla tavalla:

- Paina **MENU'**-painiketta ja sen jälkeen toistuvasti painiketta **NEXT**, kunnes näytössä näkyy:

RESET TO DEFAULT NO

- Kun painat **CHANGE**-painiketta, näytössä näkyy **RESET TO DEFAULT YES**.
- Palauta tehdasasetukset painamalla **OK** .
- Poistu ohjelmointitilasta painamalla **MENU'**-painiketta tai paina painiketta **NEXT**, jos haluat muuttaa muita parametreja.

13 KIELEN VAIHTAMINEN

Voit vaihtaa laitteen kieltä seuraavalla tavalla:

- Paina painiketta **CHANGE** vähintään viisi sekuntia, kunnes näytössä lukee

PRESS OK TO INSTALL ENGLISH

ja vahvista sen jälkeen painamalla **OK** vähintään kolme sekuntia. Sen jälkeen asetusviesti näkyy englanniksi.




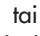
14 VIESTIT JA TOIMINTAOHJEET



VIESTI	MERKITYS	TOIMENPITEET
<i>FILL TANK</i>	<ul style="list-style-type: none"> • Vesisäiliö on täynnä tai väärin paikallaan. • Säiliö on likainen tai siinä on kalkkikerääntymä. 	<ul style="list-style-type: none"> • Täytä vesisäiliö noudattaen kappaleen 5, huomautus 6, ohjeita ja laita säiliö kunnolla paikalleen. • Huuhteile säiliö tai poista kalkki.
<i>GROUND TOO FINE ADJUST MILL AND PRESS OK</i>	<ul style="list-style-type: none"> • Kahvi valuu liian hitaasti • Laitte ei pysty valmistamaan kahvia 	<ul style="list-style-type: none"> • Käännä jauhatusasteen säädintä (Kuva 10) yksi pykälä myötöpäivään (katso kappale 7). • Paina OK-painiketta (Kuva 17).
<i>EMPTY GROUNDS CONTAINER</i>	<ul style="list-style-type: none"> • Kahvinporoastia on täynnä. 	<ul style="list-style-type: none"> • Tyhjennä kahvinporoastia ja puhdista se kappaleessa 5, huomautus 7, annettuja ohjeita noudattaen. Laita säiliö sen jälkeen takaisin paikalleen.
<i>INSERT GROUNDS CONTAINER</i>	<ul style="list-style-type: none"> • Kahvinporoastiaa ei ole laitettu takaisin paikalleen puhdistuksen jälkeen. 	<ul style="list-style-type: none"> • Avaa huoltoluukku ja laita kahvinporoastia paikalleen
<i>ADD PRE-GROUND COFFEE</i>	<ul style="list-style-type: none"> • Kahvijauhetta ei ole annosteltu suppiloon, vaikka kahvijauhetoiminto on valittu. 	<ul style="list-style-type: none"> • Annostele kahvijauhe kappaleessa 8 annettujen ohjeiden mukaisesti.
<i>FILL BEAN CONTAINER</i>	<ul style="list-style-type: none"> • Kahvipavut ovat loppuneet. • Jos kahvinkeitin toimii hyvin kovaäänisesti, kahvipapujen seassa ollut pikkukivi on tukkinut myllyn. 	<ul style="list-style-type: none"> • Täytä papuastia. • Ota yhteys valtuutettuun huoltoliikkeen.
<i>DESCALE</i>	<ul style="list-style-type: none"> • Laitteeseen on muodostunut kalkkia. 	<ul style="list-style-type: none"> • Kalkinpoisto on suoritettava mahdollisimman pian (kuvaus kohdassa 12.3).
<i>PRESS NEXT CHANGE</i>	<ul style="list-style-type: none"> • Suodatinyksikköä ei luultavasti ole laitettu takaisin kahvinkeittimeen puhdistuksen jälkeen. 	<ul style="list-style-type: none"> • Pidä huoltoluukku kiinni jättäen suodatinyksikkö pois laitteesta ja noudata sen jälkeen näytön ohjeita.
<i>CLOSE DOOR</i>	<ul style="list-style-type: none"> • Huoltoluukku on auki. 	<ul style="list-style-type: none"> • Jos huoltoluukku ei voi sulkea, tarkista, että suodatinyksikkö on kiinnitetty oikein paikalleen (kohta 11.2 - huomautus 1).

VIESTI	MERKITYS	TOIMENPITEET
<i>INSERT INFUSER</i>	<ul style="list-style-type: none"> Suodatinyksikköä ei luultavasti ole laitettu takaisin kahvinkeittimeen puhdistuksen jälkeen. 	<ul style="list-style-type: none"> Laita suodatinyksikkö paikalleen, katso kohta 11.2.
<i>GENERAL ALARM</i>	<ul style="list-style-type: none"> Laitteen sisäpuoli on hyvin likainen. 	<ul style="list-style-type: none"> Puhdista laite huolellisesti sisältä noudattaen kohdan 11.2 ohjeita. Jos viesti näkyy edelleen puhdistuksen jälkeen, ota yhteys huoltoliikkeeseen.

15 VIANMÄÄRITYS ENNEN YHTEYDENOTTOA HUOLTOON

Jos laite ei toimi, voit selvittää ja poistaa toimintahäiriön syyt kappaleessa 14 annettujen ohjeiden avulla. Jos näytössä ei näy mitään viestiä, tee seuraavat tarkistukset, ennen kuin soitat huoltoon.

ONGELMA	SYY	RATKAISU
Kahvi ei ole kuumaa	<ul style="list-style-type: none"> Kuppeja ei ole esikuumennettu. Suodatinyksikkö on liian kylmä. 	<ul style="list-style-type: none"> Kuumenna kupit huuhtelemalla ne kuumalla vedellä tai jätä kupit kannen päällä olevalle kuppien lämmitysalustalle vähintään 20 minuutiksi (katso huomautus 3, kappale 5). Kuumenna suodatinyksikkö painamalla  ennen kahvin valmistamista (Kuva 11, katso huomautus 3, kappale 5).
Kahvin kreema ei ole hyvä.	<ul style="list-style-type: none"> Kahvi on liian karkeaksi jauhettua. Vääräntyyppinen kahvi. 	<ul style="list-style-type: none"> Käännä jauhatusasteen säädintä yksi pykälä vastapäivään (katso kappale 7). Käytä espressokeittimille tarkoitettua kahvia.
Kahvi valuu liian hitaasti.	<ul style="list-style-type: none"> Kahvi on liian hienoksi jauhettua. 	<ul style="list-style-type: none"> Käännä jauhatusasteen säädintä yksi pykälä vastapäivään (katso kappale 7).
Kahvi valuu liian nopeasti.	<ul style="list-style-type: none"> Kahvi on liian karkeaksi jauhettua. 	<ul style="list-style-type: none"> Käännä jauhatusasteen säädintä yksi pykälä vastapäivään (katso kappale 7).
Yhdestä suuttimesta ei tule kahvia.	<ul style="list-style-type: none"> Suutinreiät ovat tukossa. 	<ul style="list-style-type: none"> Raaputa kuivunut kahvi pois neulalla (Kuva 23).
Maidonvaahdottajasta ei tule höyryä painettaessa höyrypainiketta.	<ul style="list-style-type: none"> Maidonvaahdottajan ja höyrysuuttimen reiät ovat tukossa. 	<ul style="list-style-type: none"> Puhdista maidonvaahdottajan ja höyrysuuttimen reiät (katso kappale 10 - Kuva 22).
Kun painetaan painiketta  ,  tai  , laitteesta ei tule kahvia, vaan pelkkää vettä.	<ul style="list-style-type: none"> Kahvijauhe on mahdollisesti tukkeutunut suppiloon. 	<ul style="list-style-type: none"> Poista kahvijauhe suppilon sisältä veitsellä (katso kappale 8 - huomautus 5). Puhdista sen jälkeen suodatinyksikkö ja laitteen sisäpuoli (katso kuvaus kohdassa 11.2).

ONGELMA	SYY	RATKAISU
<p>Laite ei kytkeydy toimintaan, kun painiketta ① painetaan.</p>	<ul style="list-style-type: none"> • Laitetta ei ole kytketty verkkovirtaan tai virtaa ei ole kytketty laitteen sivulla olevasta virtakytkimestä. 	<ul style="list-style-type: none"> • Tarkista, että pistoke on kytketty pistorasiaan ja virtakytkin on asennossa ON.
<p>Suodatinyksikköä ei voi irrottaa puhdistusta varten.</p>	<ul style="list-style-type: none"> • Laite on kytketty toimintaan. Suodatinyksikön voi irrottaa vain silloin, kun laite on kytketty pois toiminnasta. 	<ul style="list-style-type: none"> • Kytke laite pois toiminnasta ja irrota suodatinyksikkö (katso kohta 11.2). TÄRKEÄÄ: suodatinyksikön voi irrottaa vain silloin, kun laite on kytketty pois toiminnasta. Jos yrität irrottaa suodatinyksikköä silloin, kun laite on kytketty toimintaan, seurauksena voi olla vakavia vahinkoja.
<p>Kahvinvalmistuksessa käytetään kahvijauhetta (ei papuja) eikä laitteesta tule kahvia.</p>	<ul style="list-style-type: none"> • Kahvijauhetta on annosteltu liikaa. • Painiketta  ei ole painettu, ja laite on käyttänyt sekä annostellun kahvijauheen että myllyn jauhaman kahvin. • Kahvijauhe on annosteltu laitteen ollessa kytketty pois toiminnasta. 	<ul style="list-style-type: none"> • Irrota suodatinyksikkö ja puhdista laite huolellisesti sisältä kohdan 11.2 ohjeiden mukaisesti. Suorita toimenpide uudelleen ja annostele korkeintaan 1 mittalusikallinen kahvijauhetta. • Puhdista laite huolellisesti sisältä kohdan 11.2 ohjeiden mukaisesti. Suorita toimenpide uudelleen ja paina ensin painiketta  kappaleen 8 ohjeiden mukaisesti. • Irrota suodatinyksikkö ja puhdista laite huolellisesti sisältä kohdan 11.2 ohjeiden mukaisesti. Suorita toimenpide uudelleen, mutta kytke laite ensin toimintaan.
<p>Kahvia ei tule suuttimista, vaan huoltoluukun ympäriltä.</p>	<ul style="list-style-type: none"> • Kuivunut kahvi on tukkinut suuttimen reiät. • Huoltoluukun sisällä oleva liikkuva säiliö on juuttunut eikä pääse pyörimään. 	<ul style="list-style-type: none"> • Puhdista reiät neulalla (katso kohta 11.1, Kuva 23). • Puhdista liikkuva säiliö huolellisesti, erityisesti saranoiden läheltä, jotta säiliö pääsee pyörimään tasaisesti.